

## หลักสูตร New Model

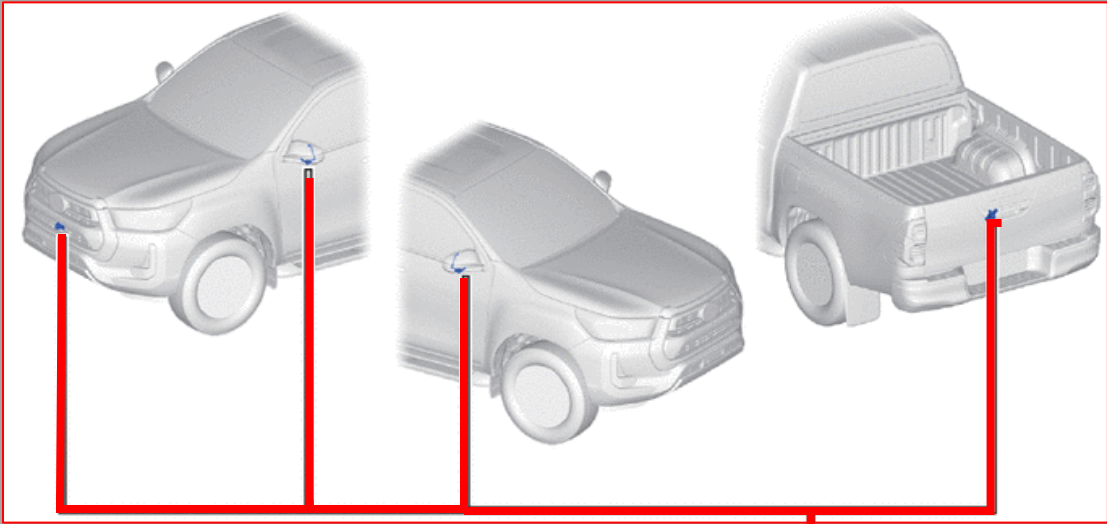
### Panoramic view monitor system

ณ. ศูนย์การศึกษา และอบรมโตโยต้า

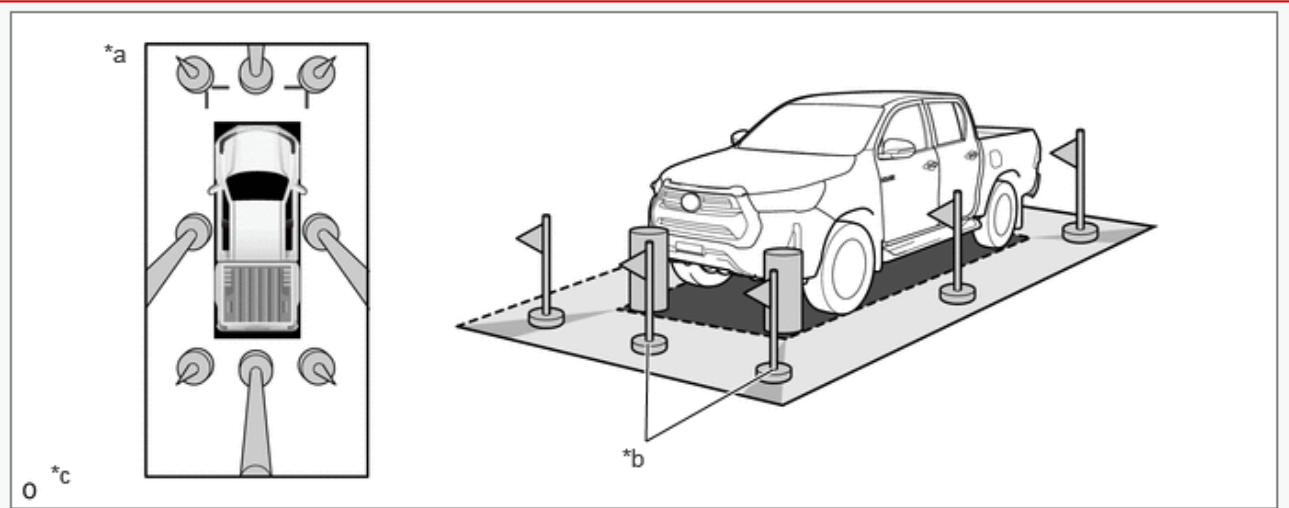
วันที่ 9 – 17 สิงหาคม 2564

ระบบ Microsoft Teams

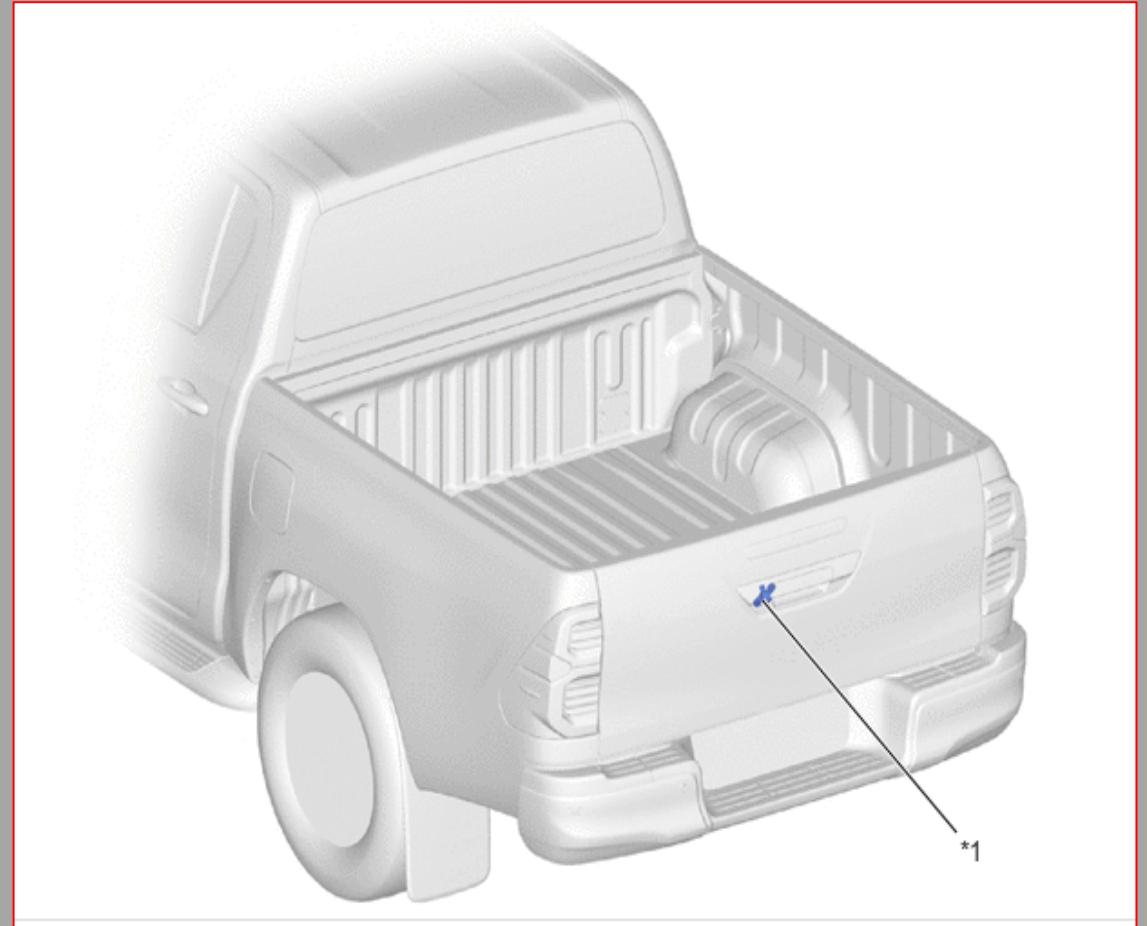
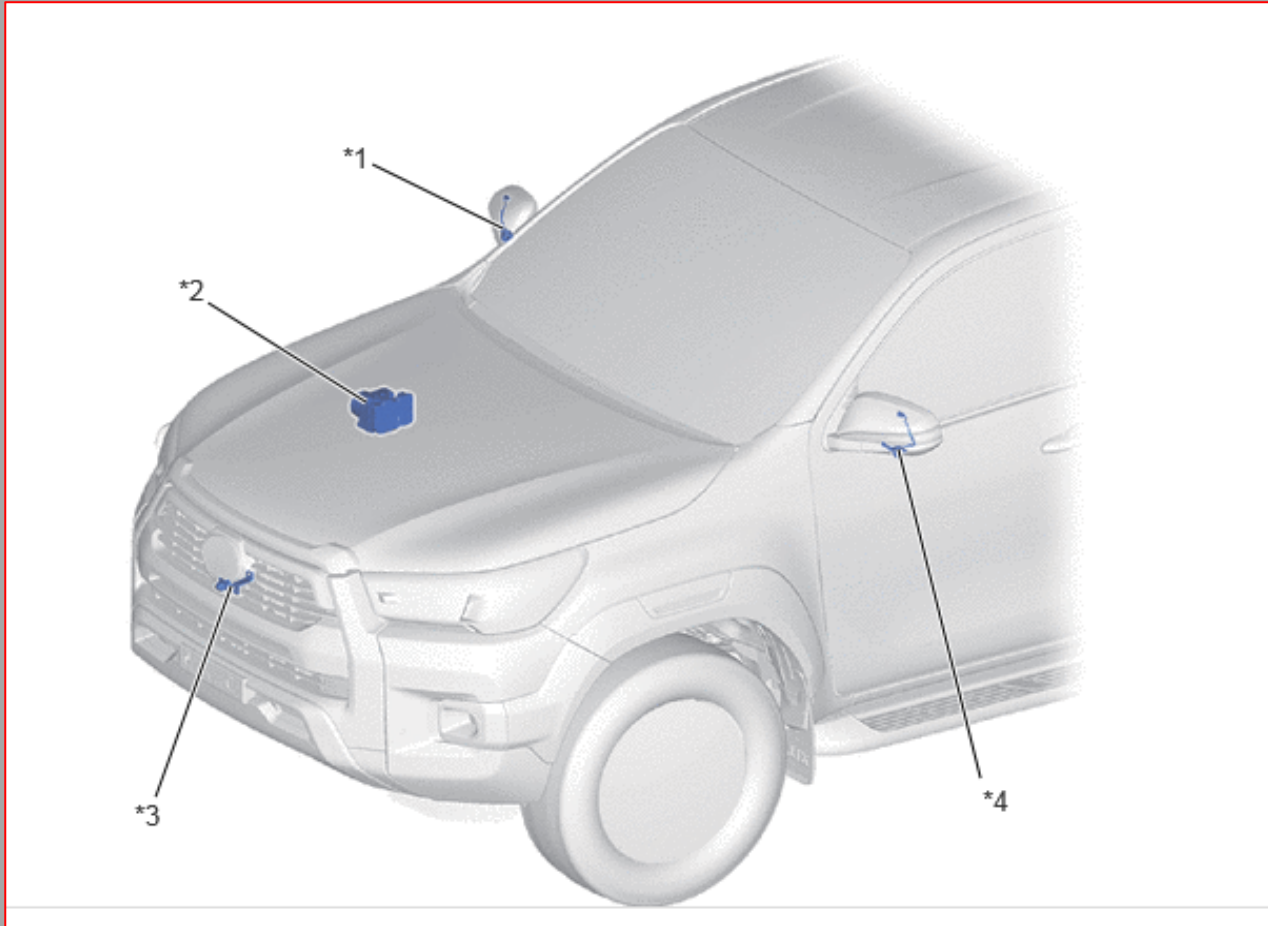
## Panoramic view monitor system



ระบบตรวจสอบมุมมองรอบคันแบบพาโนรามา จะแสดงภาพพาโนรามาของรถ เพื่อช่วยคนขับในระหว่างการจอดรถและการขับด้วยความเร็วต่ำ โดยภาพจะถูกสร้างขึ้นเป็นไอคอนรูปรถยนต์ จากคอมพิวเตอร์กราฟิก ที่รับสัญญาณจาก กล้องแต่ละชุดที่ติดตั้งด้านหน้า ด้านหลัง ด้านซ้าย และด้านขวาของรถยนต์มาที่ **Parking assist ECU** และส่งต่อมาที่ชุดเครื่อง **Audio**

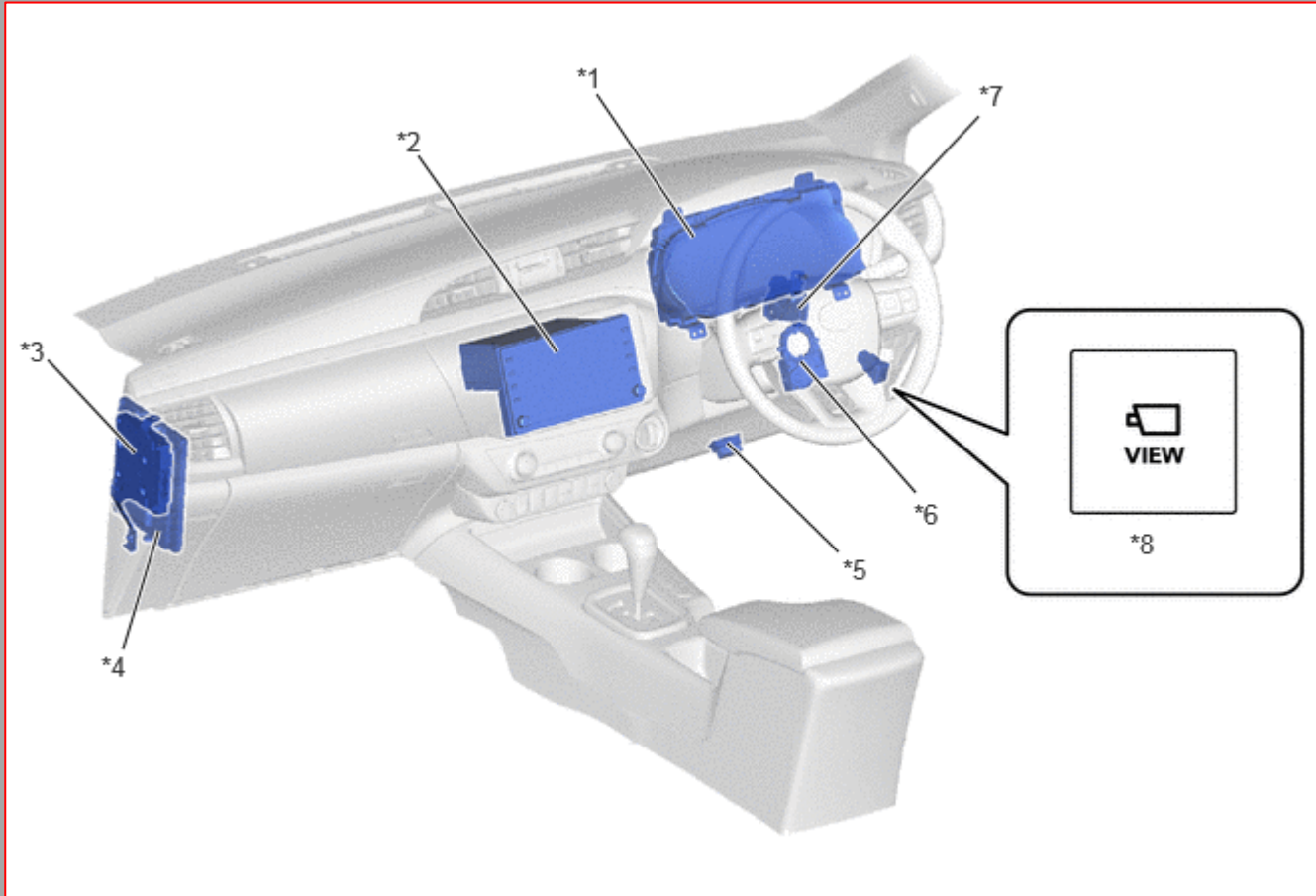


*a	Panoramic View	*b	Obstacle
*c	The illustration shown is an example only. The illustration may differ from the actual vehicle screen.	-	-

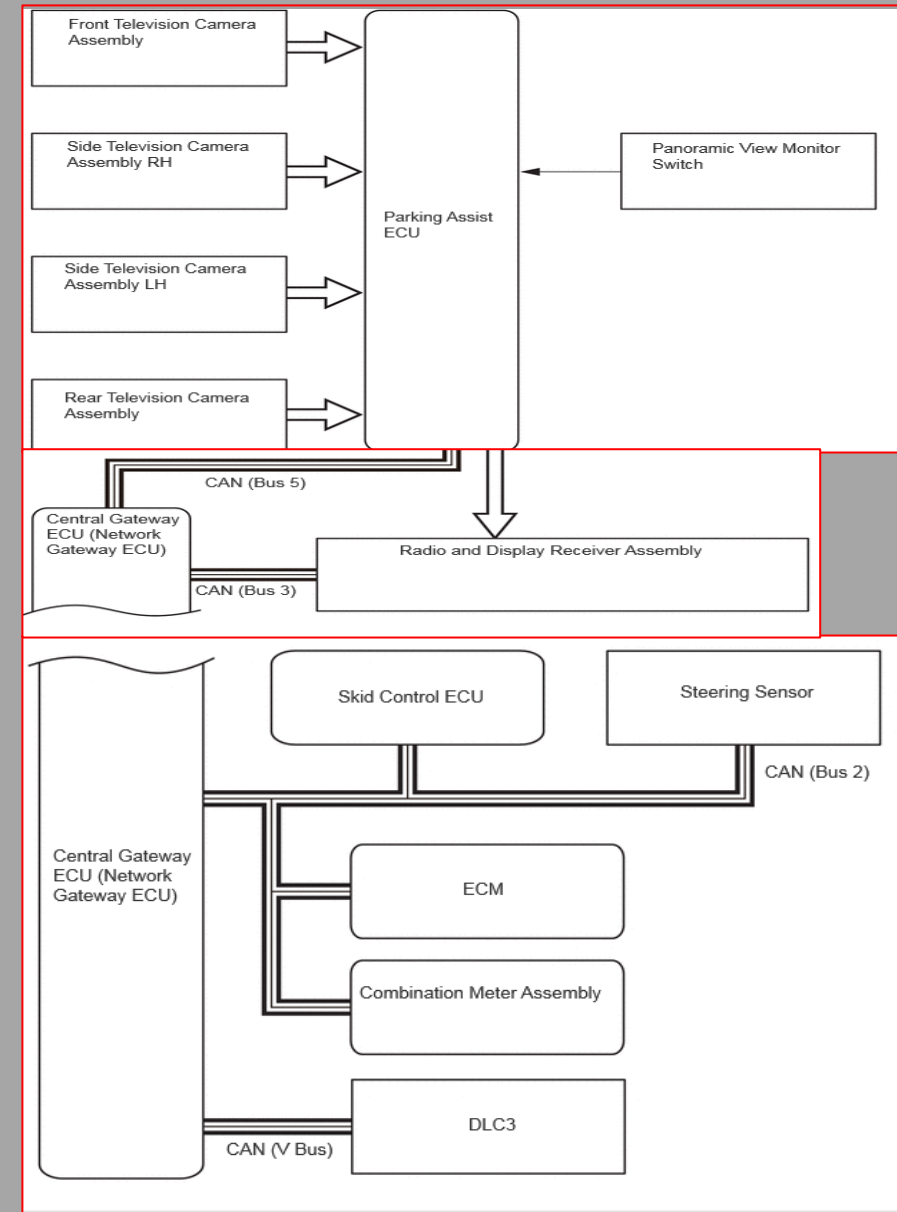


*1	Side Television Camera Assembly RH	*2	Brake Actuator Assembly · Skid Control ECU
*3	Front Television Camera Assembly	*4	Side Television Camera Assembly LH

*1	Rear Television Camera Assembly	-	-
----	---------------------------------	---	---



*1	Combination Meter Assembly	*2	Radio and Display Receiver Assembly
*3	Parking Assist ECU	*4	ECM
*5	DLC3	*6	Steering Sensor
*7	Central Gateway ECU (Network Gateway ECU)	*8	Panoramic View Monitor Switch



**ขั้นตอนแบบที่1**

1. ต่อ **GTS** เข้ากับ **DLC3**
2. เปิด **SW. IG ON**
3. เกียร์ในตำแหน่ง **P** ดึงเบรกมือ
4. เปิด เครื่อง **GTS on**
5. เลือก **Menu Body/Electrical/Navigation System/Utility/Diagnostic Mode.**

**ขั้นตอนแบบที่2**

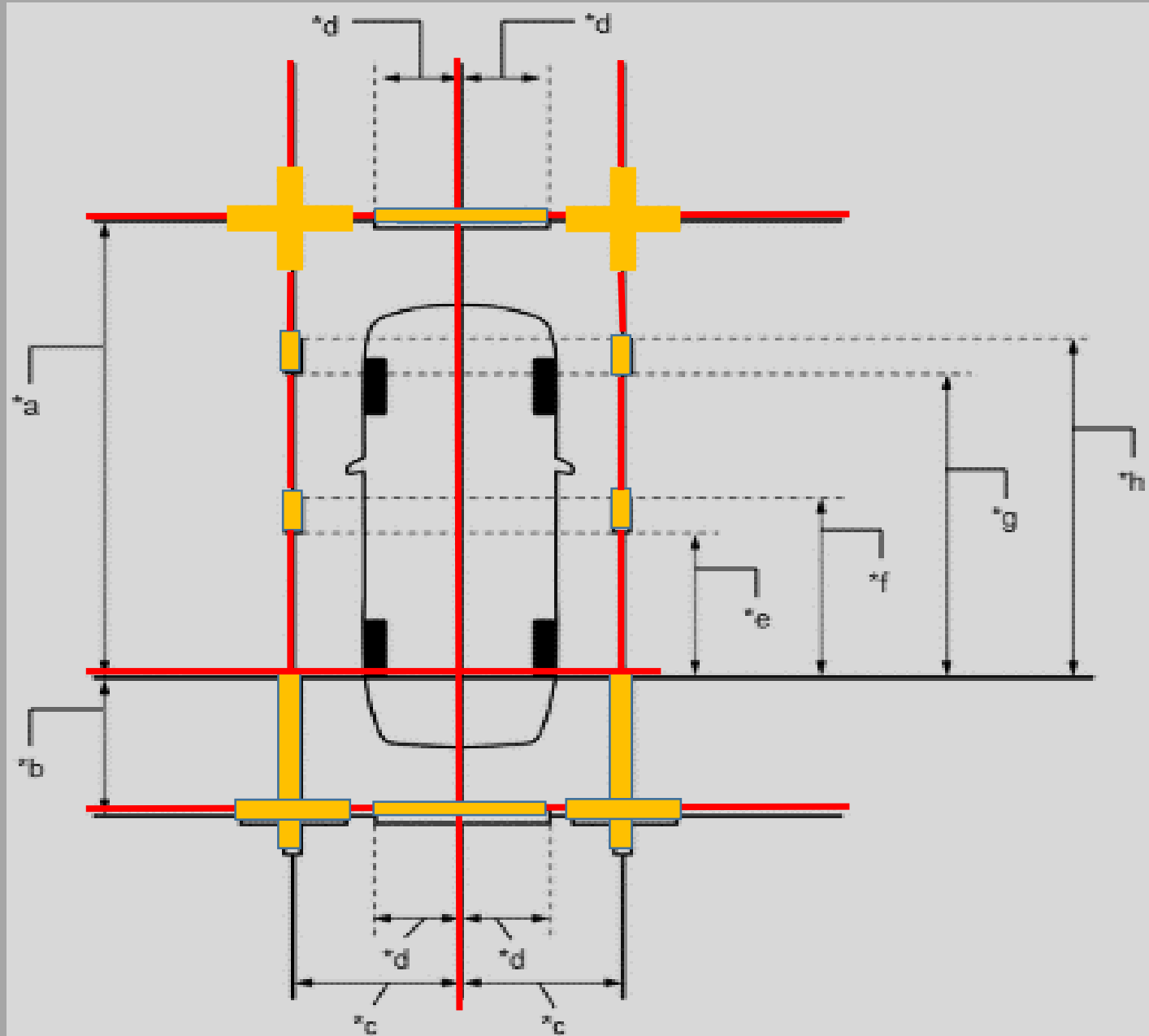
1. เปิด **SW. IG ON**
2. กดปุ่ม **Seek/track** ขึ้น **5** ครั้ง และ ลง **5** ครั้ง
3. หน้าจอ **Audio** จะดับลง พร้อมเข้าโหมดต่อไป

**ขั้นตอนแบบที่3**

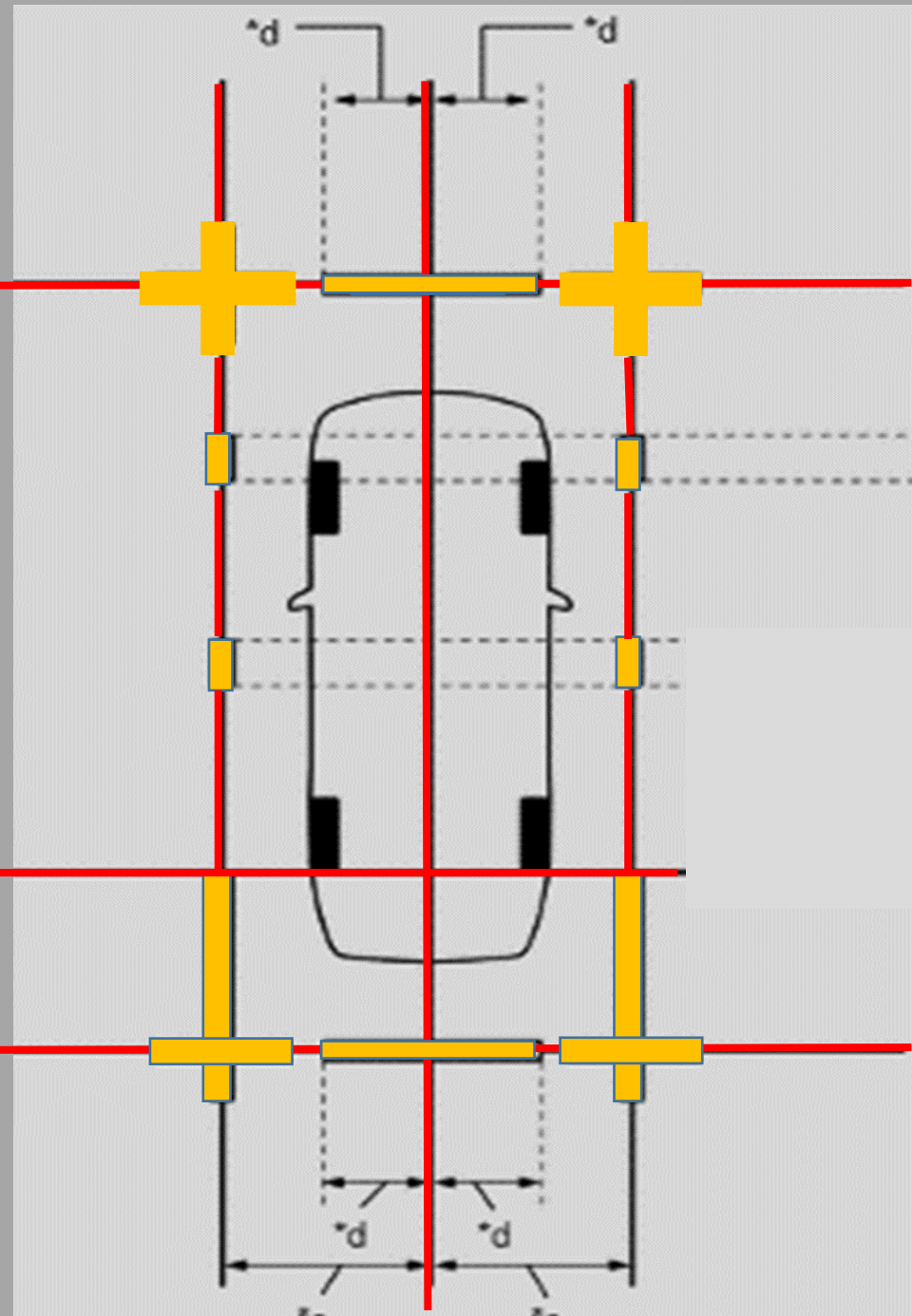
1. เปิด **SW. IG ON**
2. เกียร์ในตำแหน่ง **P** ดึงเบรกมือ
3. เปิดหน้าจอ **Audio** ให้พร้อมเข้าโหมด
4. สไลด์ หน้าจอ **Audio** ซ้าย ไป ขวา **5** ครั้ง
5. สไลด์ หน้าจอ **Audio** ขวา ไป ซ้าย **5** ครั้ง
6. หน้าจอ **Audio** พร้อมเข้าโหมดต่อไป

**ขั้นตอนแบบที่4**

1. เปิด **SW. IG ON**
2. เกียร์ในตำแหน่ง **P** ดึงเบรกมือ
3. เปิดหน้าจอ **"Audio"** ค้างไว้
- 3.1 ในขณะเดียวกัน บิด **SW. ไฟหรี** Off → Tail → Off → Tail → Off → Tail → Off.
4. หน้าจอ **Audio** จะขึ้นข้อความ **"Service Menu"** พร้อมเข้าโหมดต่อไป



*a	except Sport Package: 5800 mm (19.0 ft.) for Sport Package: 5900 mm (19.4 ft.)
*c	1600 mm (5.25 ft.)
*e	1400 mm (4.59 ft.)
*g	2800 mm (9.18 ft.)
*b	1000 mm (3.28 ft.)
*d	693 mm (2.27 ft.)
*f	1600 mm (5.25 ft.)
*h	3000 mm (9.84 ft.)



## อุปกรณ์ และ พื้นที่

1. ลูกดิ่งพร้อมเส้นเอ็น
2. เทปกาว สี เข้ม
3. พื้นที่โดยรอบ รถยนต์ 2000 มม. ไม่มีสิ่งกีดขวาง

แนะนำ เชือก และ เทปกาว ควรใช้ สีเข้ม เช่น แดง เหลือง ไม่ควรใช้สีทึบ

พื้นที่บริเวณที่ติดเทปกาว จะต้องเรียบ ไม่เป็นรอยนูน หรือแตกเสียหาย

ในกรณีต่อไป นี้ การดูภาพบนหน้าจออาจเป็นเรื่องยาก แต่ไม่ใช่ความผิดปกติ:

- ในความมืด (เช่น ตอนกลางคืน)

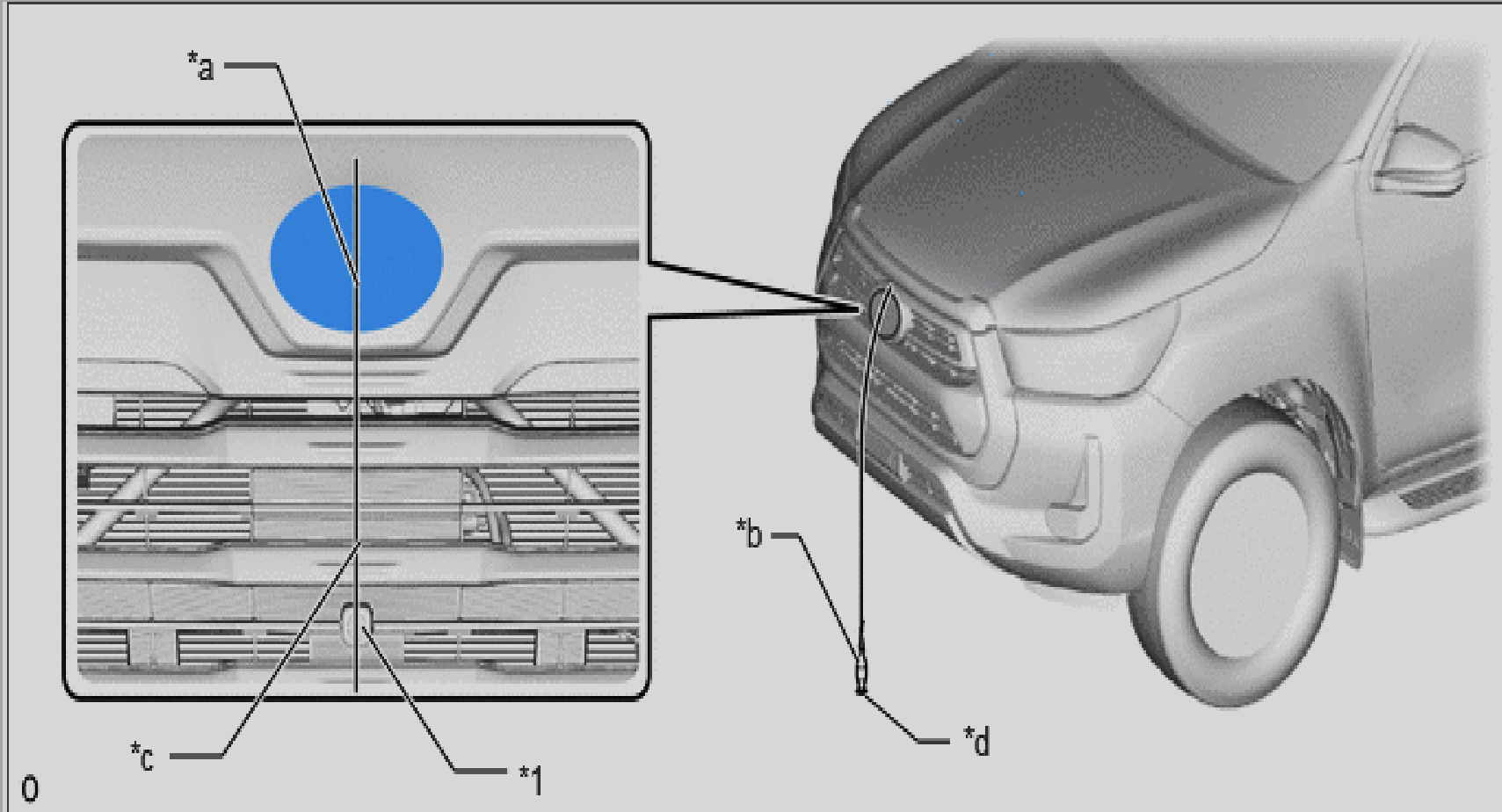
- เมื่ออุณหภูมิใกล้เลนส์สูงหรือต่ำมาก

- เมื่อหยดน้ำเกาะติดกับตัวกล้อง หรือมีความชื้นสูง (เช่น เมื่อฝนตก)

- เมื่อเลนส์กล้องมีรอยขีดข่วนหรือสิ่งสกปรกติดอยู่

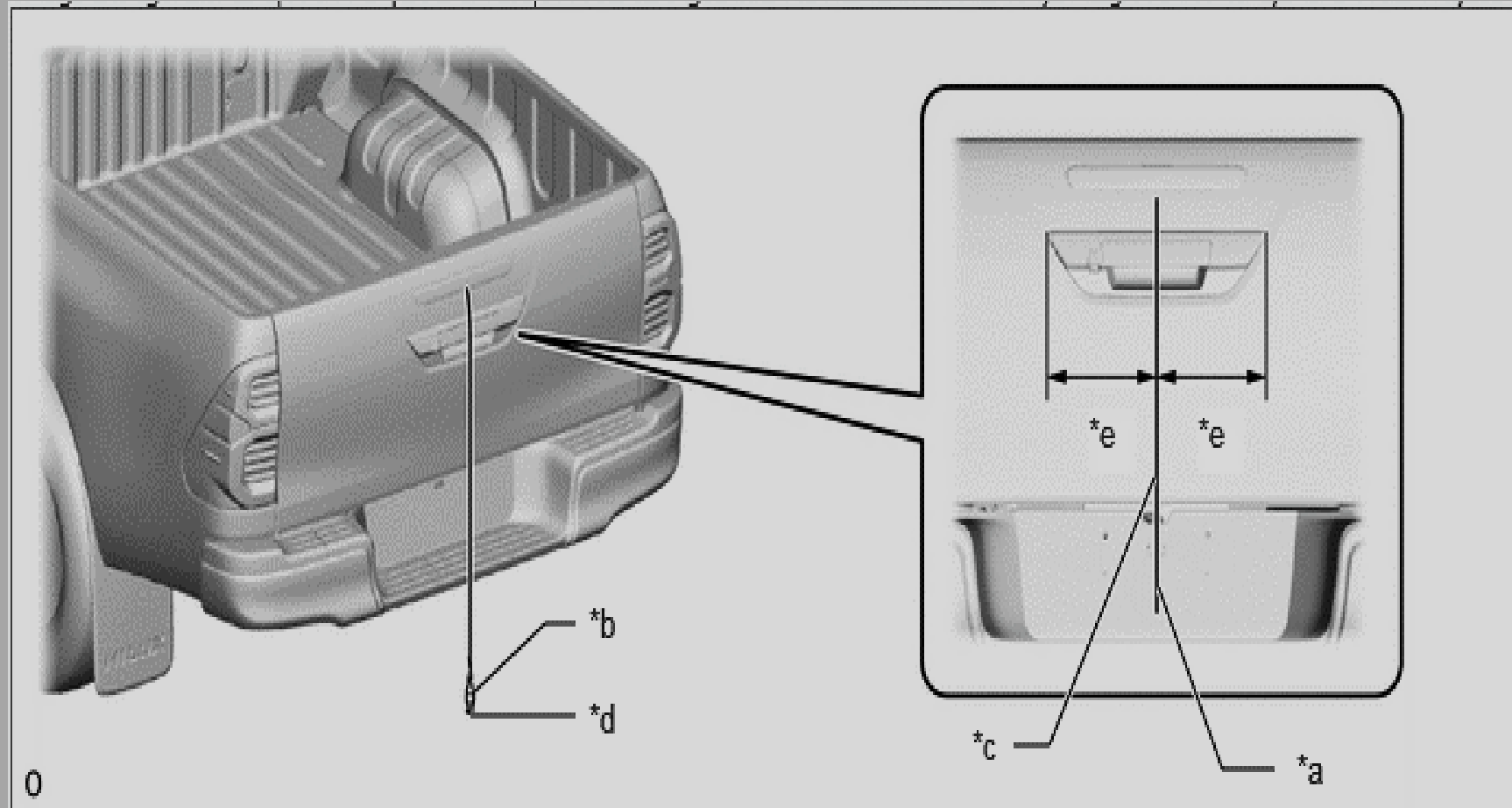
- เมื่อมีสิ่งแปลกปลอม (เช่น โคลน) เกาะติดกับเลนส์กล้อง

- เมื่อแสงแดดหรือลำแสงของไฟหน้าส่องเข้าเลนส์กล้องโดยตรง

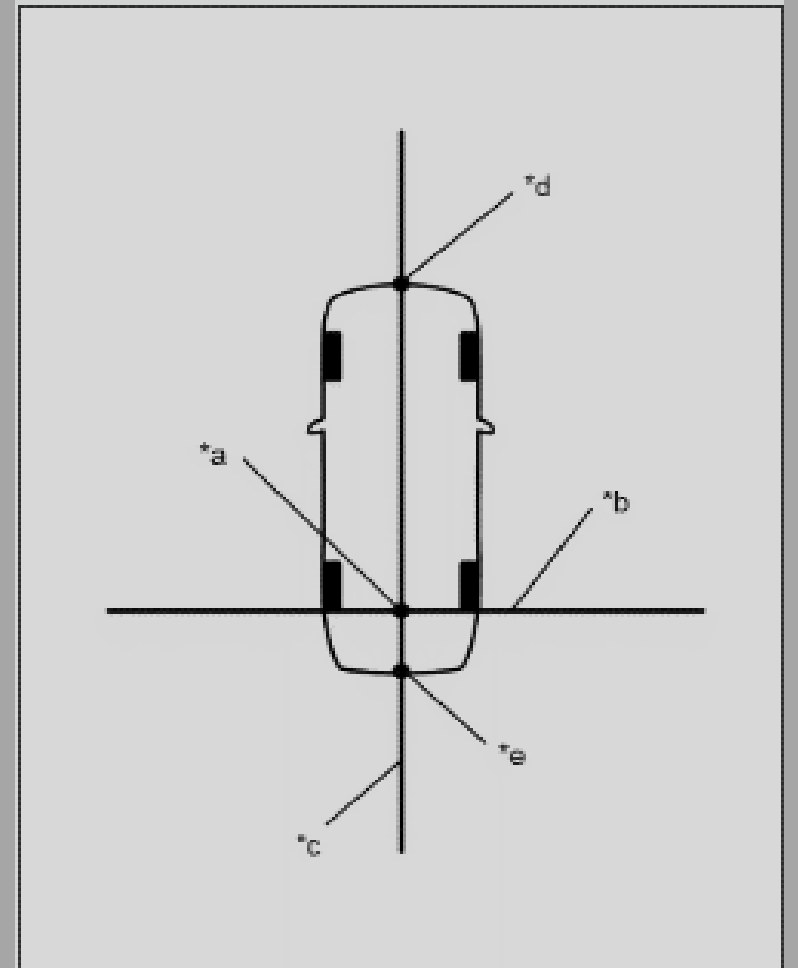
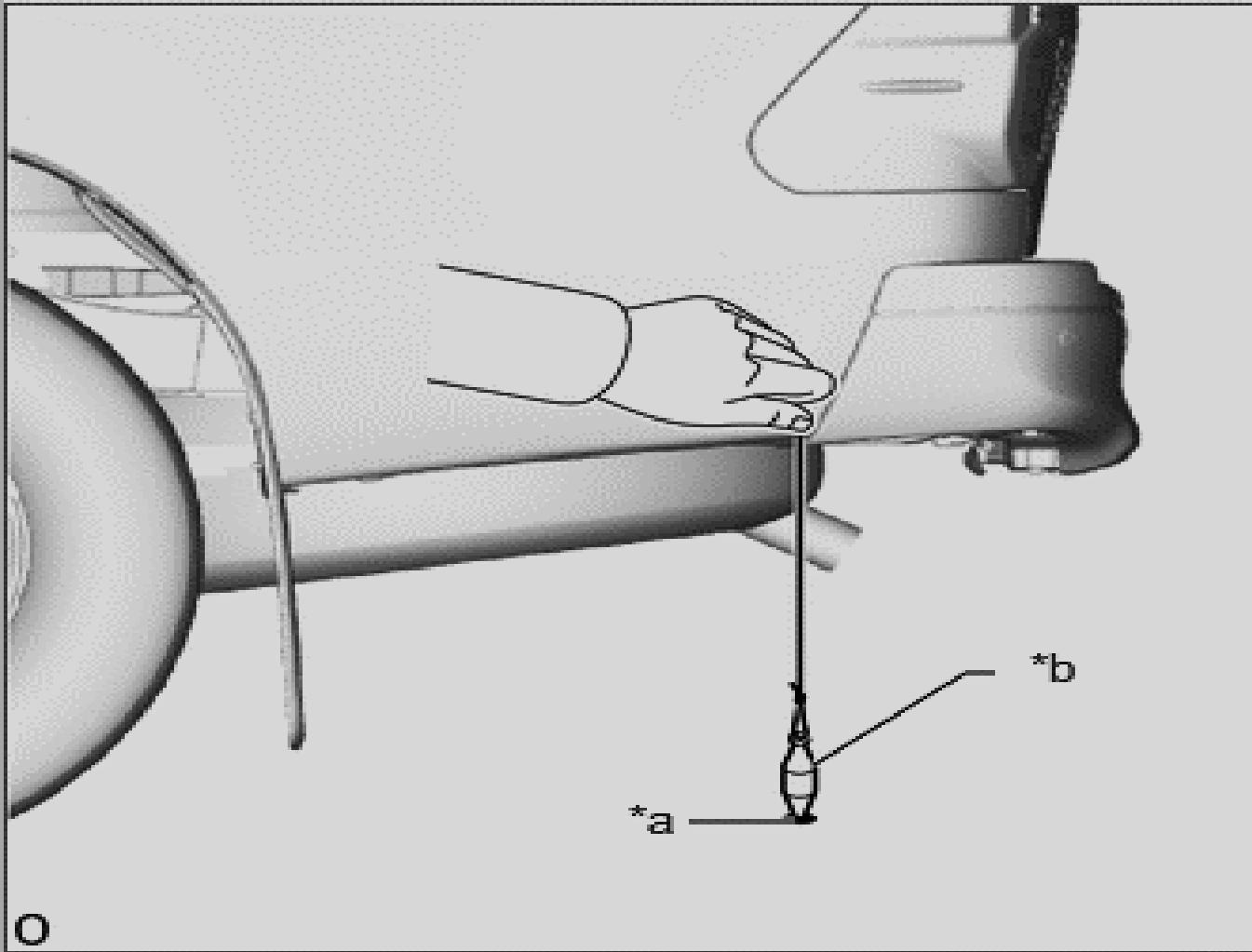


*1	Front Television Camera Assembly	-	-
*a	Center Point	*b	Weight
*c	String	*d	Mark C

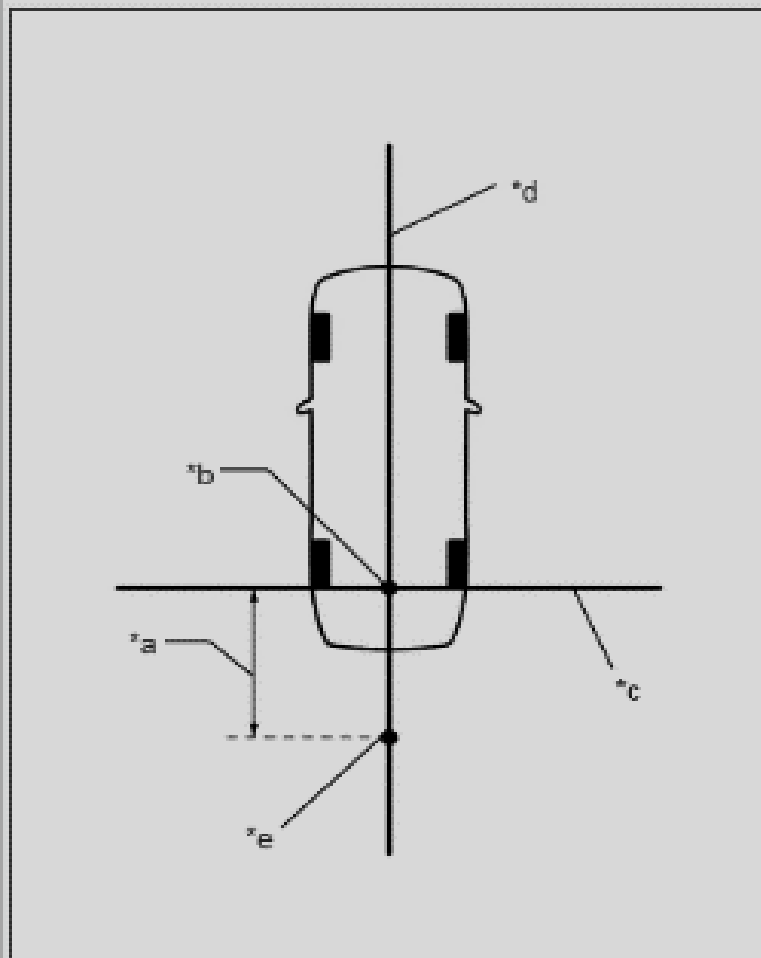




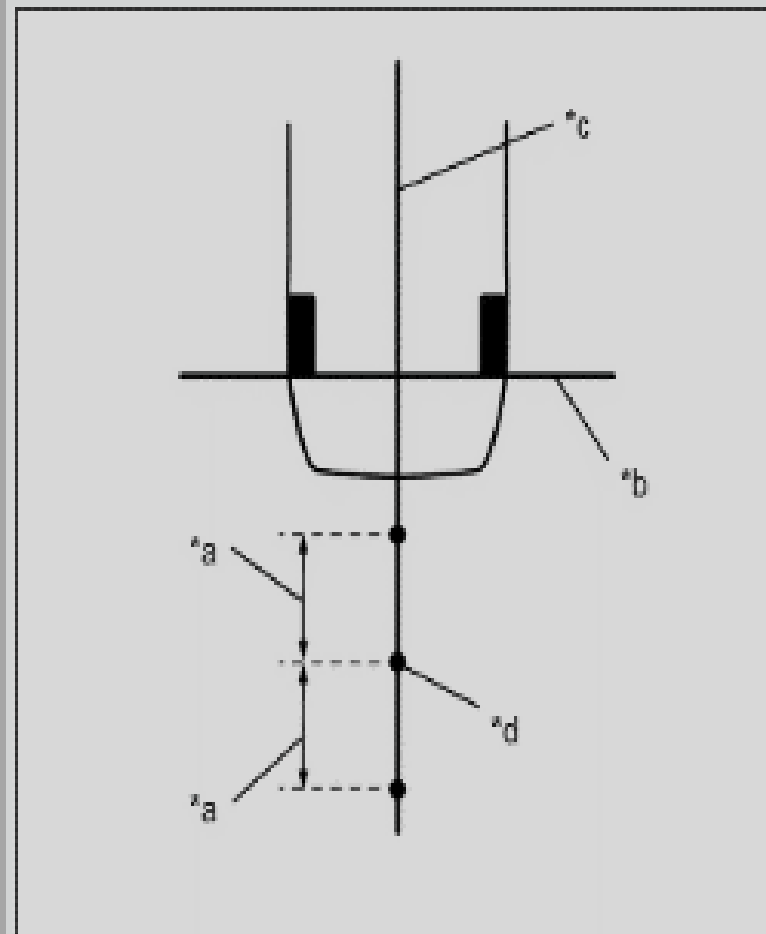
*a	Center	*b	Weight
*c	String	*d	Mark D
*e	Equal on both sides	-	-



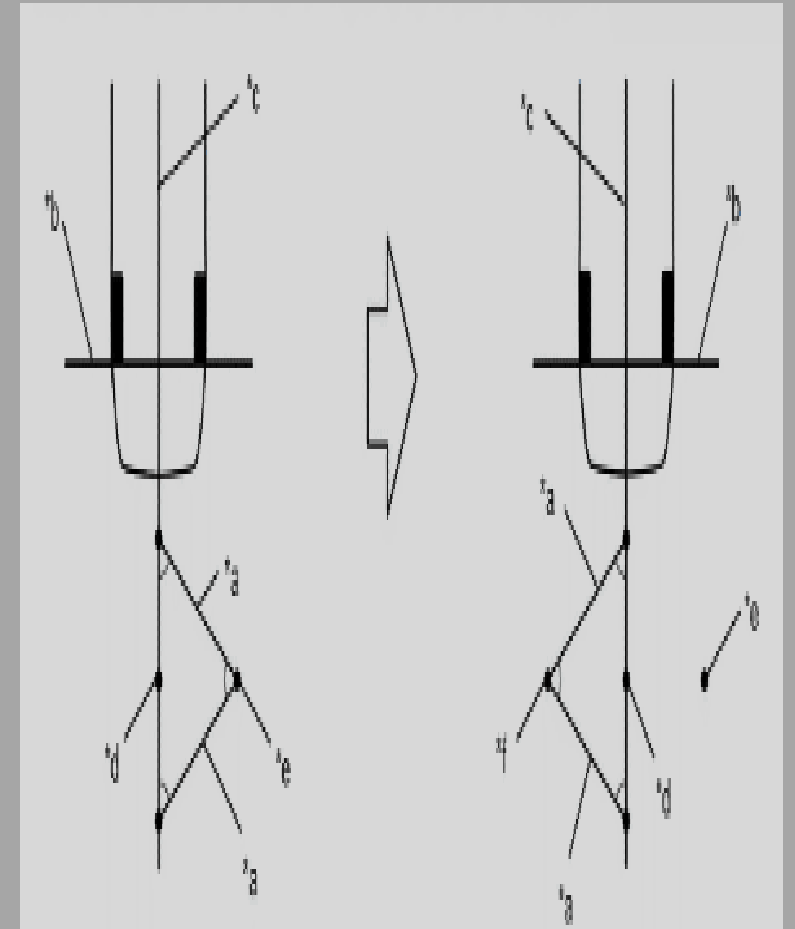
*a	Mark A
*b	Weight



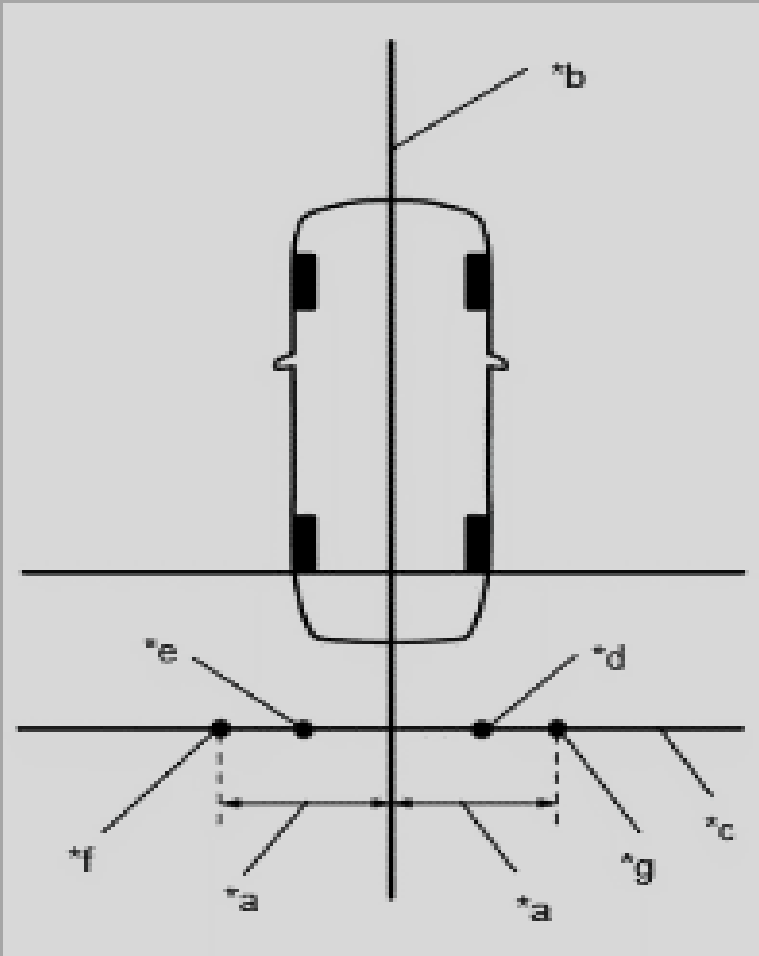
*a	1000 mm (3.28 ft.)
*b	Datum Point
*c	String 1
*d	String 2
*e	Mark J



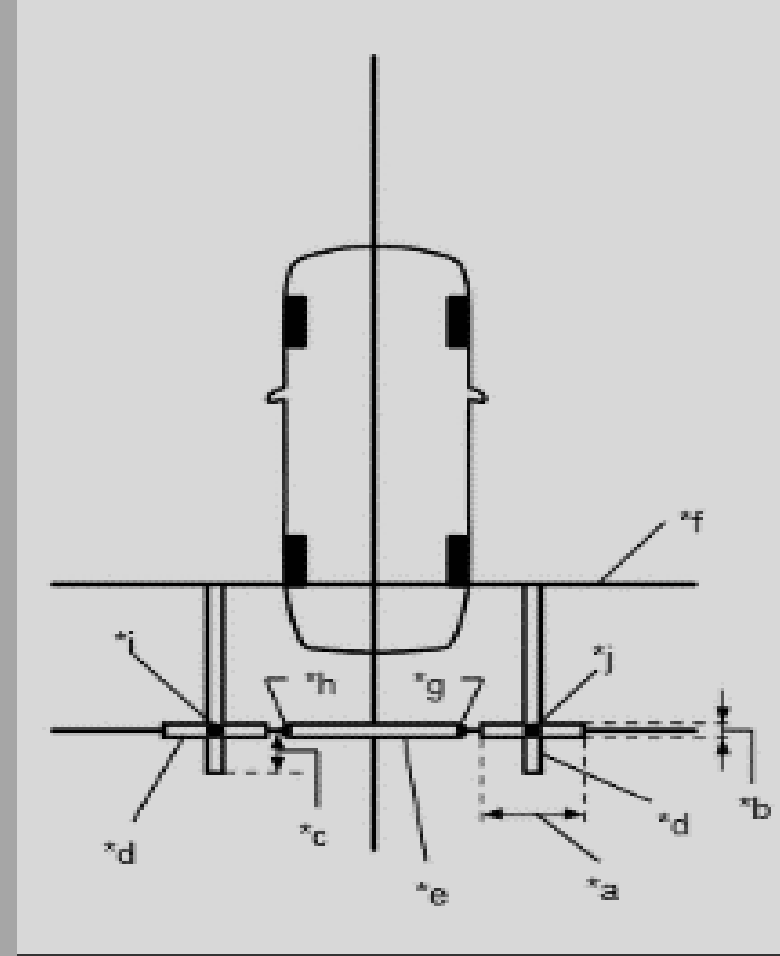
*a	400 mm (1.31 ft.)
*b	String 1
*c	String 2
*d	Mark J



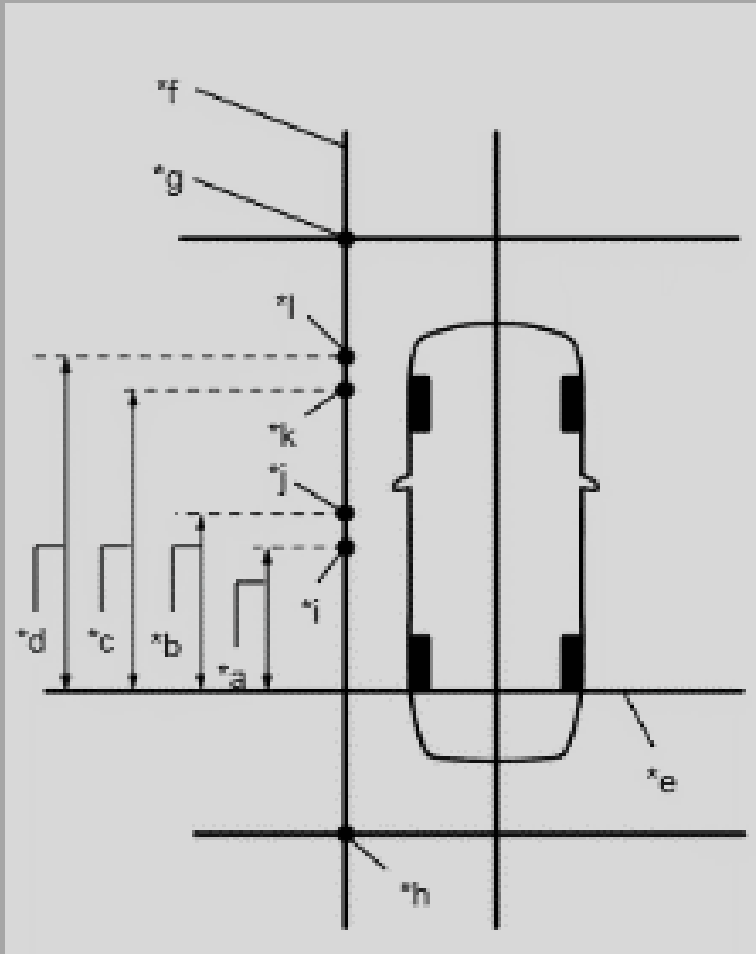
*a	800 mm (2.62 ft.) String	*b	String 1
*c	String 2	*d	Mark J
*e	Mark K	*f	Mark L



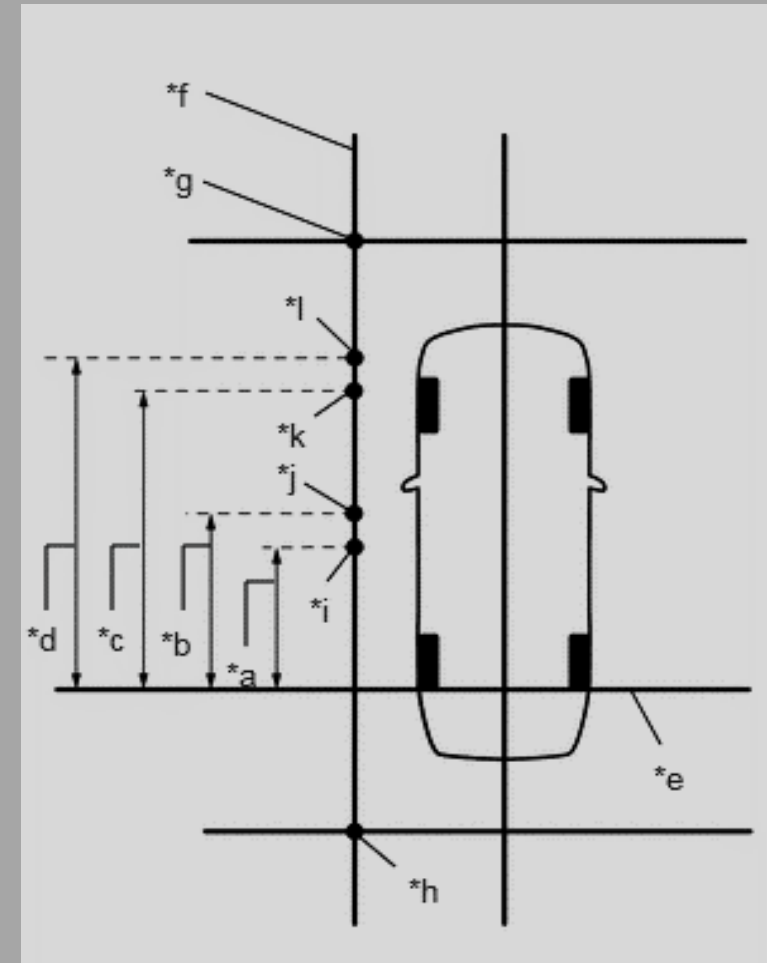
*a	1600 mm (5.25 ft.)
*b	String 2
*c	String 4



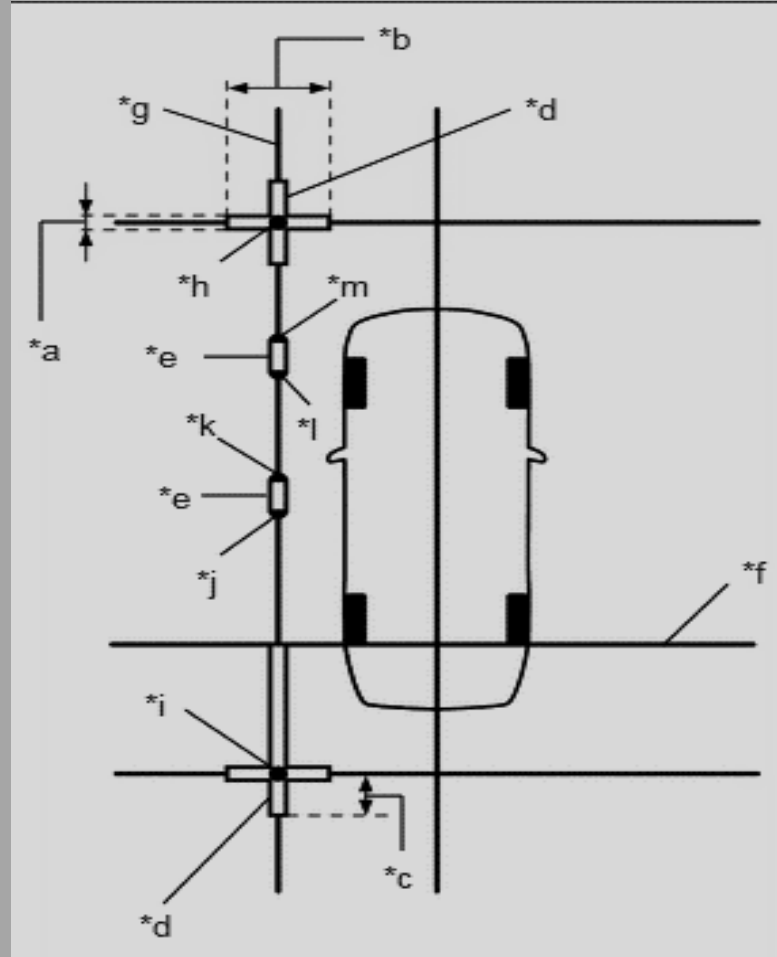
*a	800 mm (2.62 ft.)
*b	100 mm (0.33 ft.)
*c	400 mm (1.31 ft.)



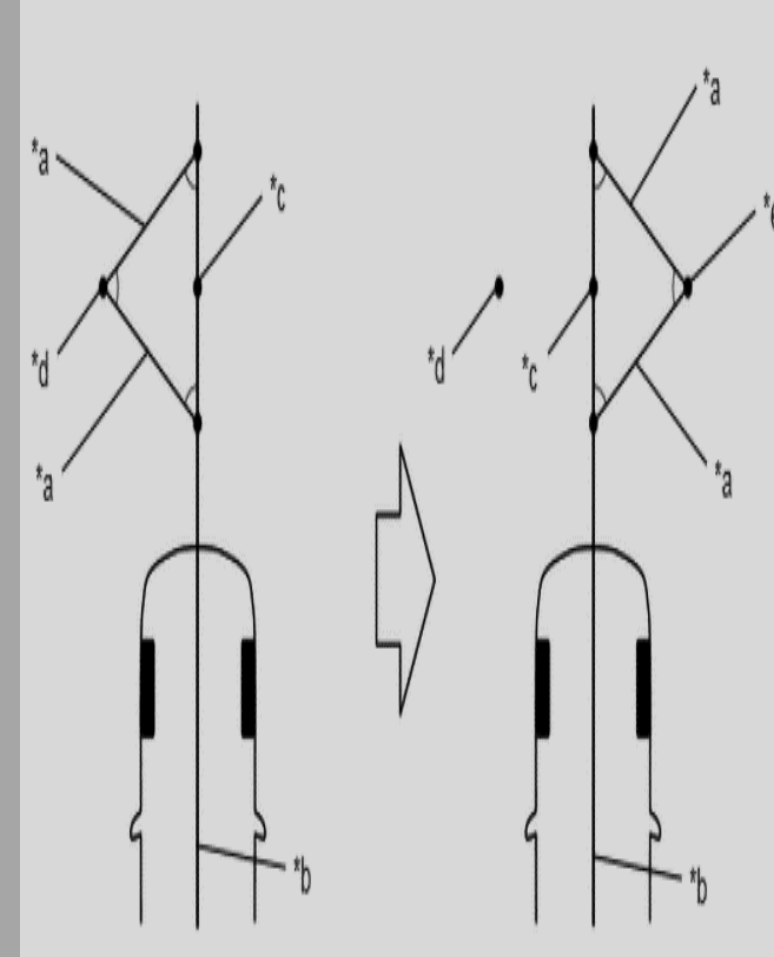
*a	1400 mm (4.59 ft.)
*b	1600 mm (5.25 ft.)
*c	2800 mm (9.18 ft.)
*d	3000 mm (9.84 ft.)



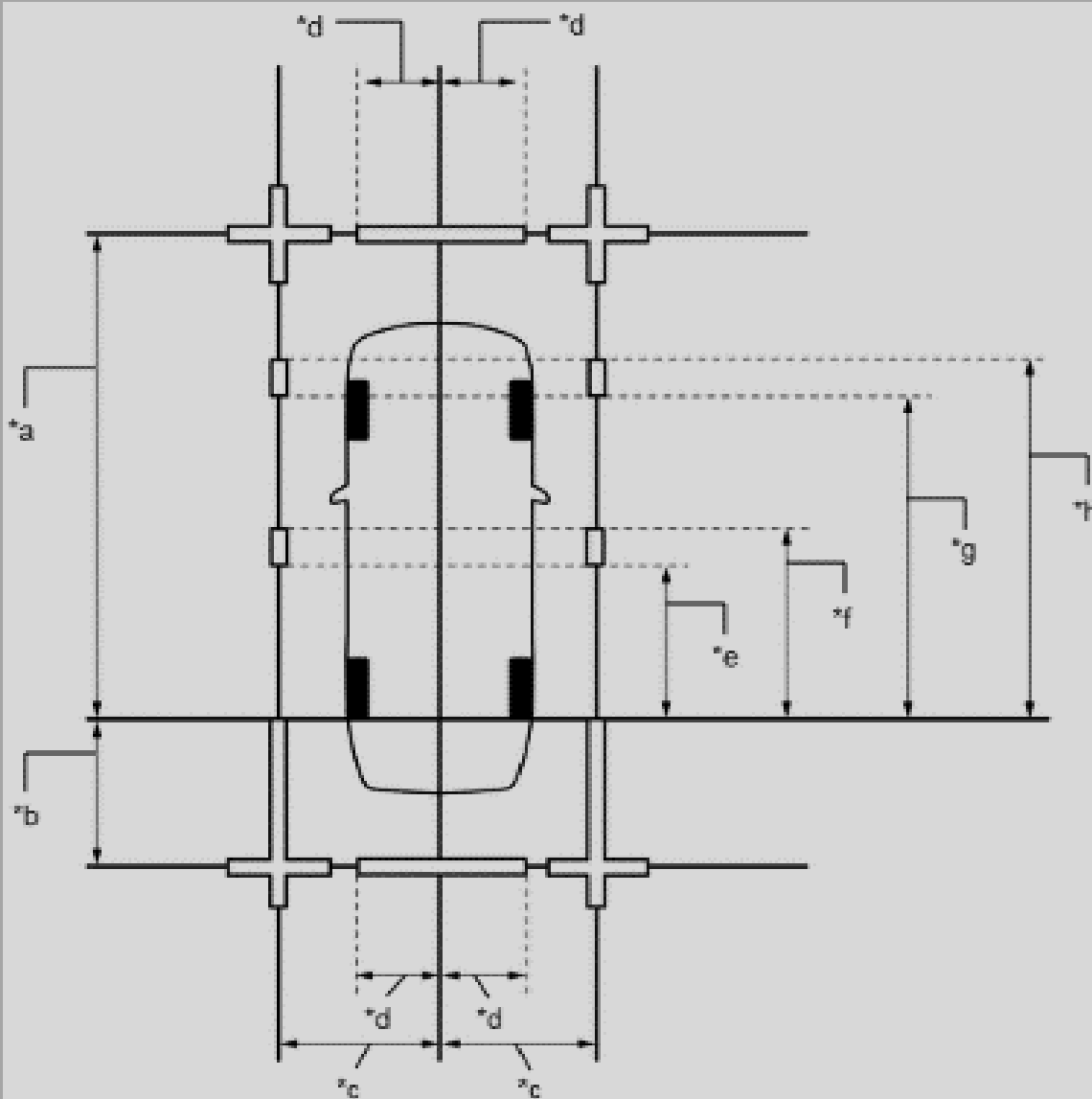
*a	1400 mm (4.59 ft.)
*b	1600 mm (5.25 ft.)
*c	2800 mm (9.18 ft.)
*d	3000 mm (9.84 ft.)



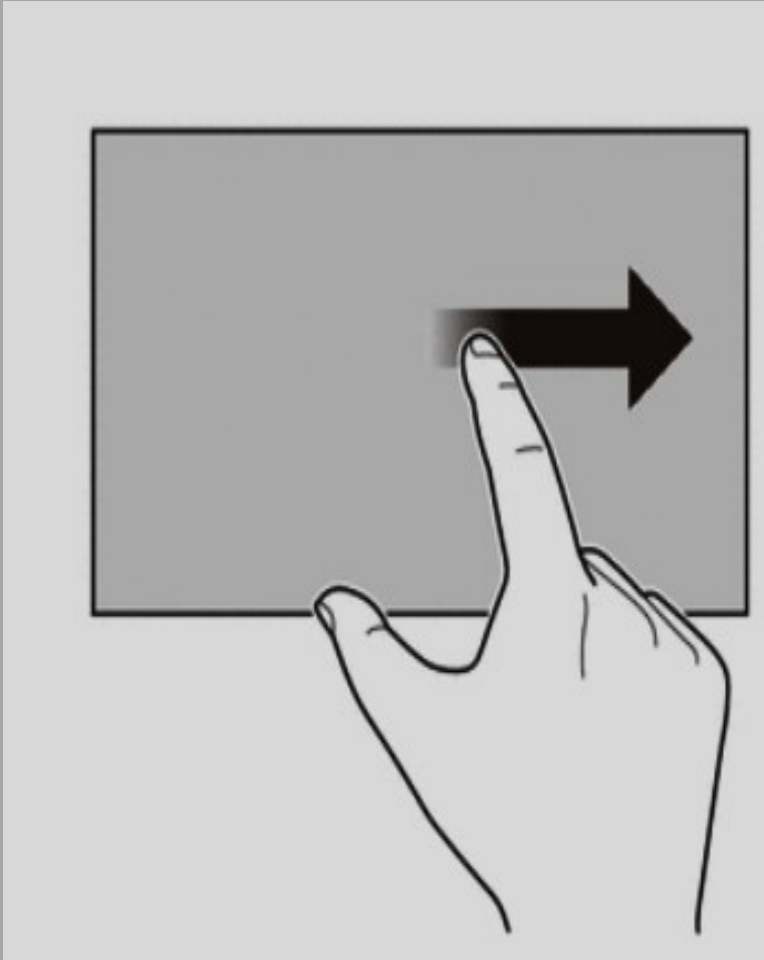
*a	100 mm (0.33 ft.)
*b	800 mm (2.62 ft.)
*c	400 mm (1.31 ft.)
*d	Cross Check Marker



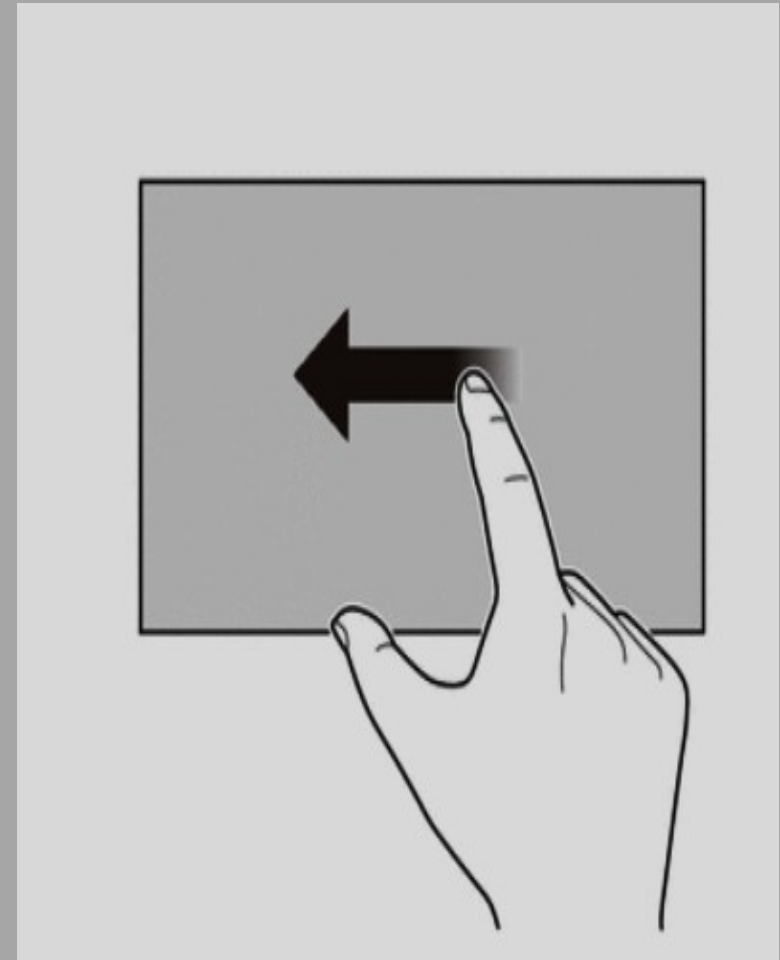
*a	800 mm (2.62 ft.) String
*c	Mark E
*e	Mark G



*g	except Sport Package: 5800 mm (19.0 ft.) for Sport Package: 5900 mm (19.4 ft.)
*c	1600 mm (5.25 ft.)
*e	1400 mm (4.59 ft.)
*g	2800 mm (9.18 ft.)
*b	1000 mm (3.28 ft.)
*d	693 mm (2.27 ft.)
*f	1600 mm (5.25 ft.)
*h	3000 mm (9.84 ft.)

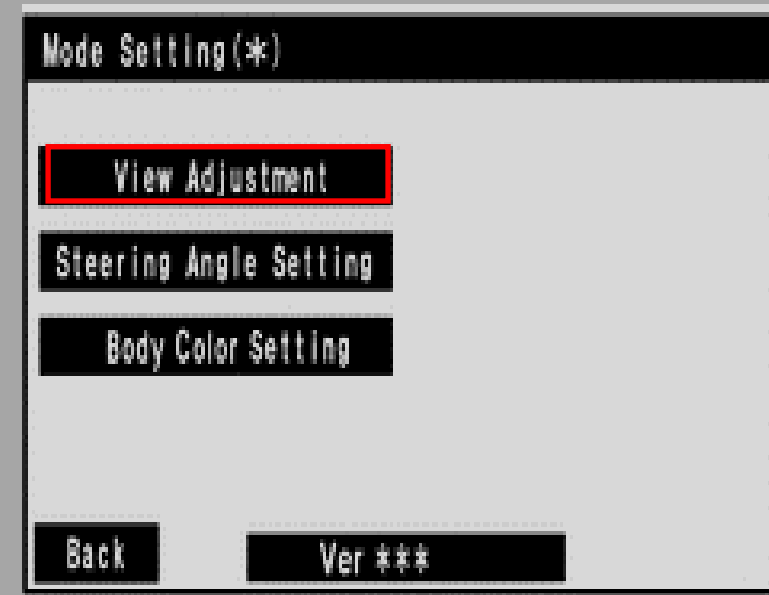
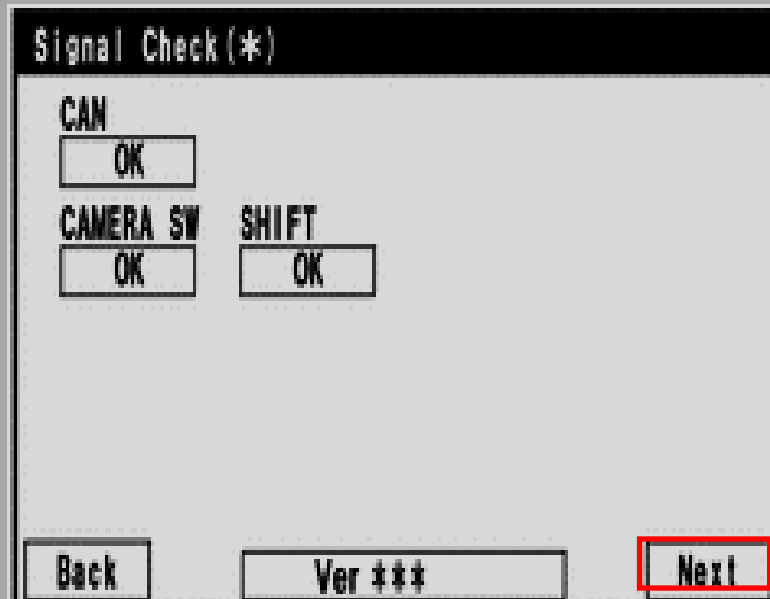
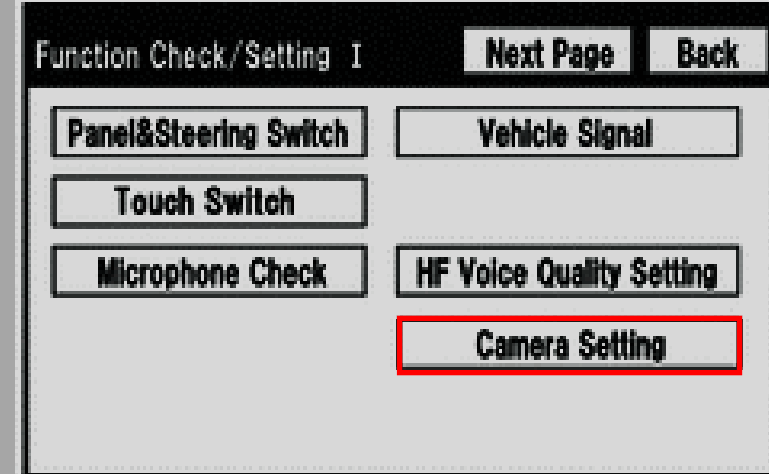
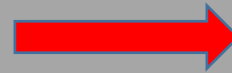
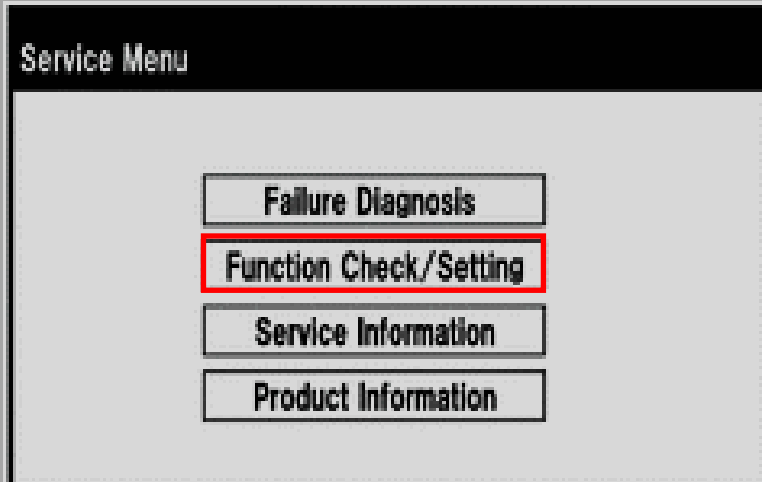


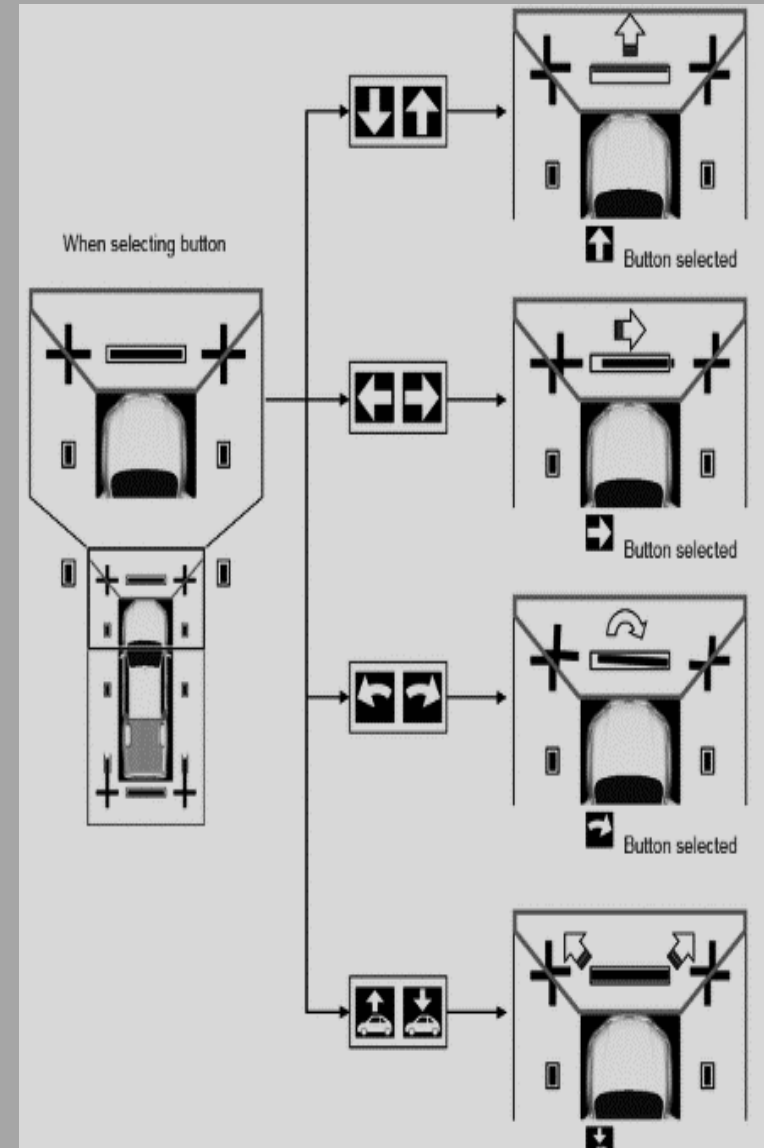
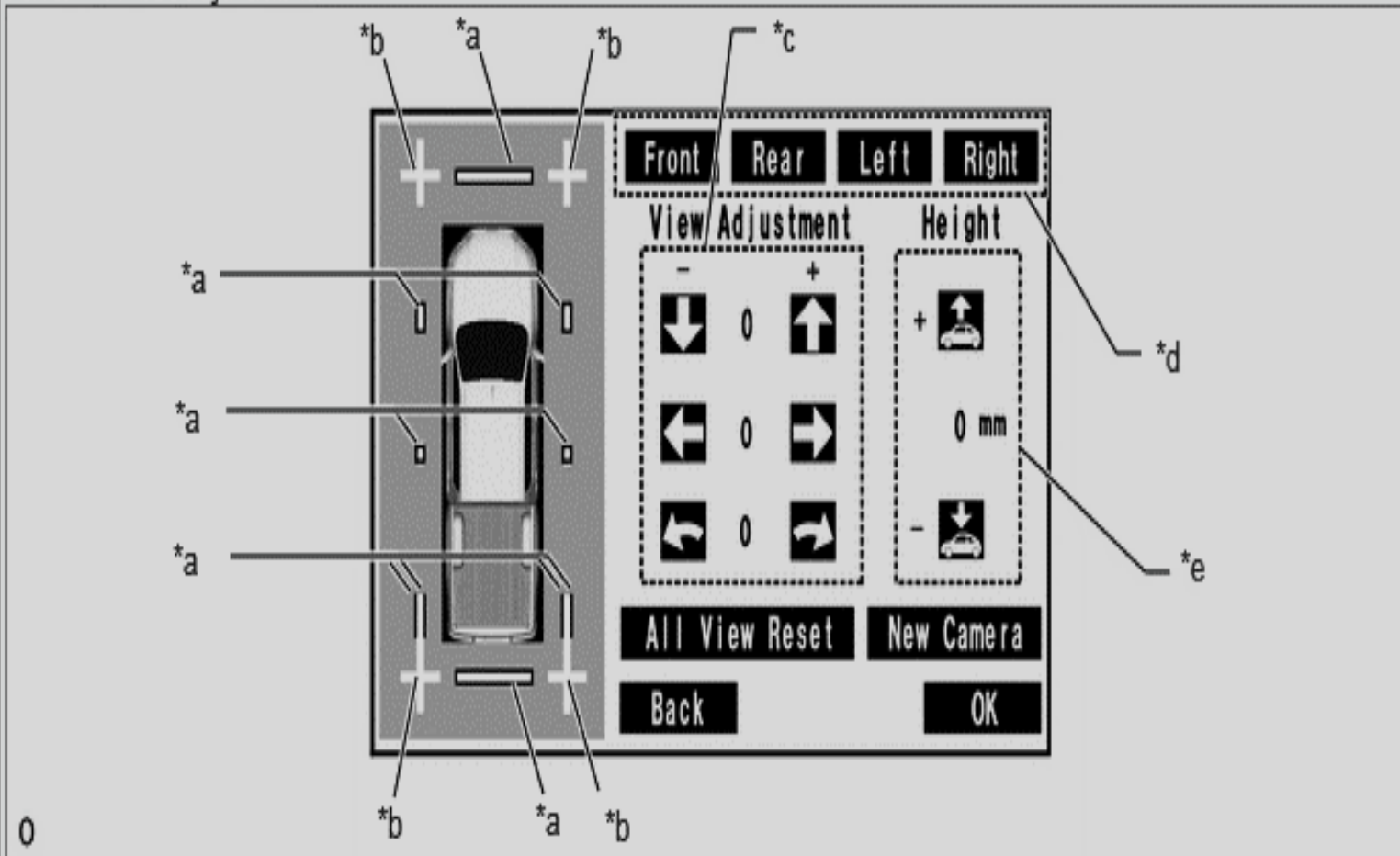
1. สไลด์หน้าจอไปทางขวา 5 ครั้ง



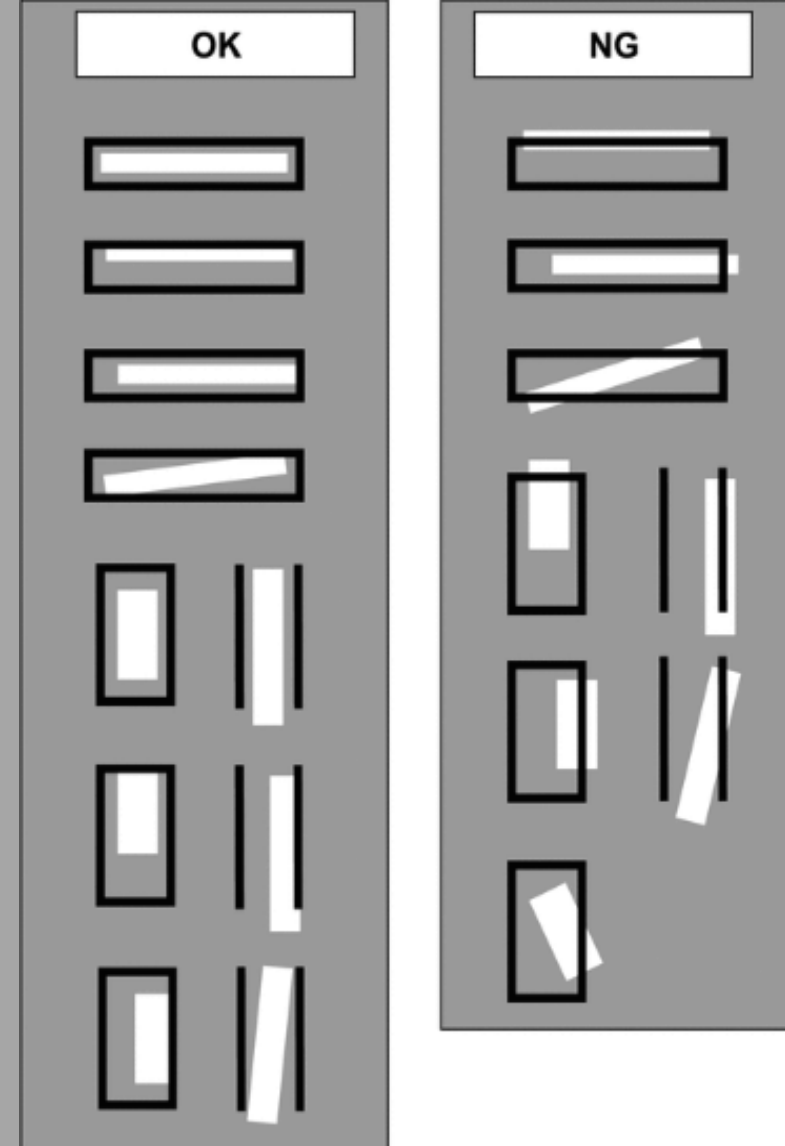
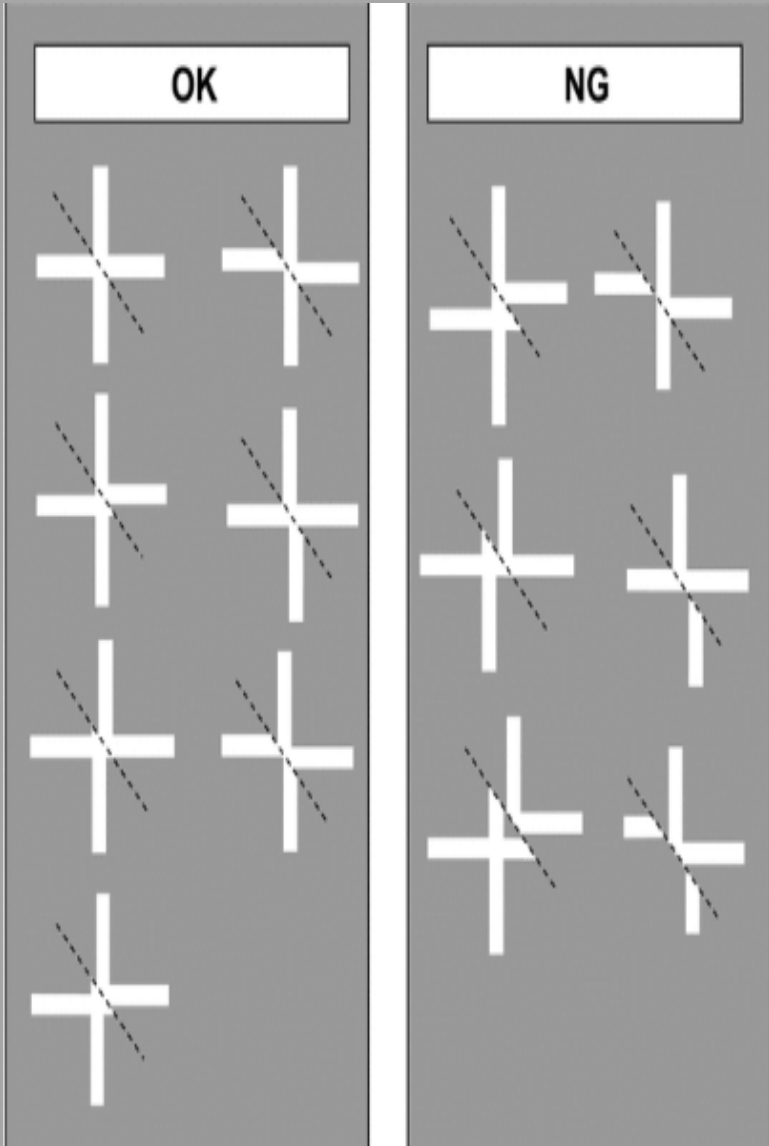
1. สไลด์หน้าจอไปทางซ้าย 5 ครั้ง

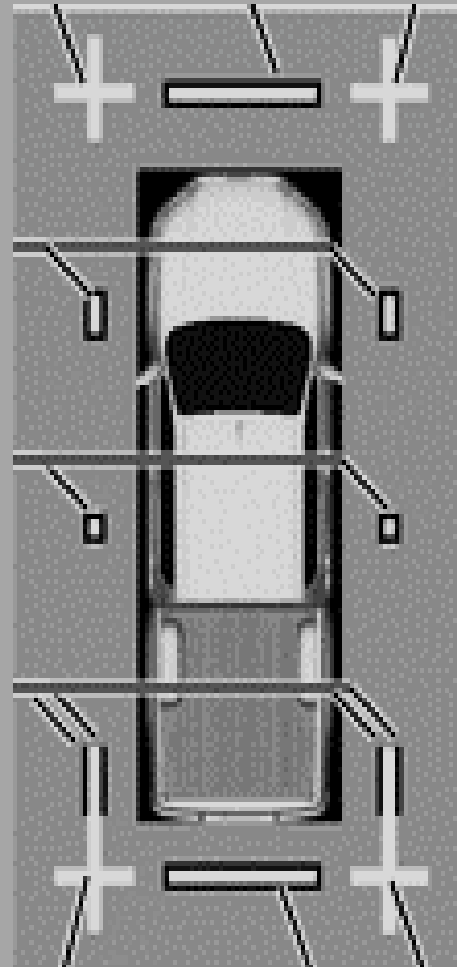






*a	Red Line	*b	Cross Check Marker (for Connection Judgment)
*c	Adjustment Buttons	*d	Camera Select Buttons
*e	Vehicle Height Adjustment Buttons	-	-





Front Rear Left Right

View Adjustment Height

-	0	+
↓	0	↑
←	0	→
↶	0	↷

+ 0 mm -

All View Reset New Camera

Back OK

View Data Writing(\*)

The view data writing was completed.

OK