



Toyota Technician

Pre - Test

- ช่างเทคนิค -

ชุดที่ 1

- จำนวนข้อสอบ 25 ข้อ
- เวลาทำข้อสอบ 60 นาที

<ช่างเทคนิค 1>

1. ข้อใดต่อไปนี้อีกกล่าวถึง “ข้อมูลเกี่ยวกับโตโยต้า” ไม่ถูกต้อง ?
 - ก. โตโยต้าเป็นหนึ่งในบริษัทผู้ผลิตรถยนต์ชั้นนำของโลก
 - ข. ผู้จัดจำหน่ายรถยนต์โตโยต้ามีน้อยกว่า 100 ประเทศทั่วโลก
 - ค. สำนักงานใหญ่ของโตโยต้า ตั้งอยู่ที่เมืองโตโยต้าชิตี อำเภออาชิ ประเทศญี่ปุ่น
 - ง. โตโยต้า มีการผลิตรถยนต์มากกว่า 5 ล้านคันต่อปี

2. ข้อใดกล่าวถึง “การบริการด้วยคุณภาพของโตโยต้า (กิจกรรม TQS) ได้อย่างถูกต้อง ?”
 - ก. ผู้จัดจำหน่ายเป็นผู้รับผิดชอบหลักเกี่ยวกับคุณภาพในการประกอบรถยนต์
 - ข. ผู้แทนจำหน่ายเป็นผู้ให้บริการหลังการขายอันดับ 1 เพื่อให้ “ลูกค้าเกิดความพึงพอใจสูงสุด”
 - ค. การบริการด้วยคุณภาพของโตโยต้า ออกแบบมาให้มีอัตราการลาออกสูง ของพนักงานของผู้แทนจำหน่าย เพื่อที่จะได้รับพนักงานใหม่เข้ามา
 - ง. การบริการหลังการขายอันดับ 1 หมายถึง พื้นที่ในการให้บริการที่ดีที่สุดต้องมีการลงทุนที่สูง

3. ข้อใดต่อไปนี้อีกกล่าวถึง “บัญญัติ 10 ประการของช่างเทคนิคโตโยต้า” ไม่ถูกต้อง ?
 - ก. ตรวจสอบเช็คปัญหาหลัก หลังจากเสร็จงาน
 - ข. ทำการปรับตั้งนาฬิกาและสถานีวิทยุให้อยู่ในตำแหน่งเดิม
 - ค. เก็บอะไหล่เก่าไว้ในกล่องหรือถุงพลาสติก และจัดเก็บไว้ในพื้นที่ที่กำหนด
 - ง. อะไหล่ที่ต้องเปลี่ยนในระหว่างการซ่อม ให้แจ้งลูกค้าทราบโดยตรง

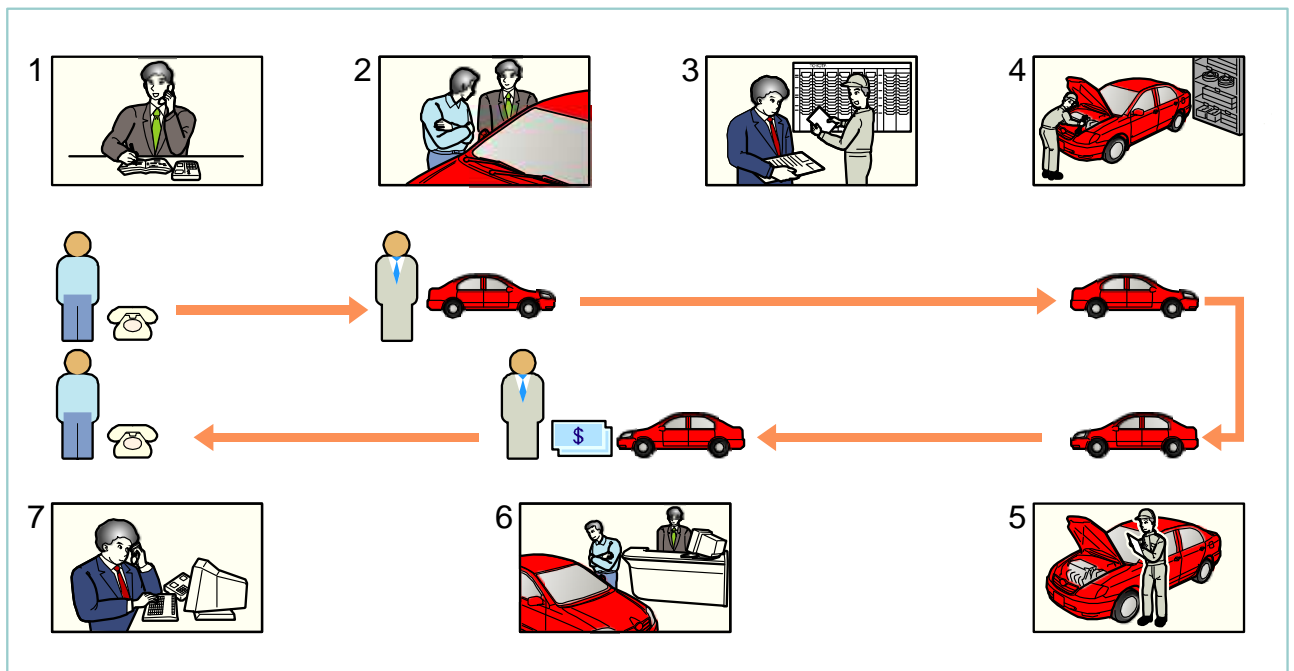
<ช่างเทคนิค 1>

4. ข้อใดต่อไปนี้อีกกล่าวเกี่ยวกับ พื้นฐานความรับผิดชอบของช่างเทคนิค ได้อย่างถูกต้อง ?

- ก. งานพื้นฐานของช่างเทคนิค คือ รับฟังสิ่งต้องทำจากลูกค้าโดยตรง แล้วจึงทำการซ่อม
- ข. ถ้ามีรายการซ่อมเพิ่มเติม ช่างเทคนิคต้องรายงานให้พนักงานขับรถทราบ เพื่อขออนุมัติการซ่อมจากลูกค้าก่อนที่จะดำเนินการซ่อม
- ค. ถ้ามีรายการซ่อมเพิ่มเติม ช่างเทคนิคควรปรึกษากับลูกค้า และดำเนินการซ่อมต่อไป
- ง. งานพื้นฐานของช่างเทคนิคก็คือการบำรุงรักษาและซ่อมรถยนต์ รวมทั้งดำเนินการตรวจสอบขั้นสุดท้ายเมื่อเสร็จงาน

5. ข้อใดกล่าวเกี่ยวกับ ขั้นตอนพื้นฐานในศูนย์บริการ ไม่ถูกต้อง ?

- ก. รูปที่ 2 แสดงถึงขั้นตอนการรับรถ ซึ่งพนักงานขับรถเป็นผู้รับรถจากลูกค้า
- ข. รูปที่ 3 แสดงถึงขั้นตอนการรับรถ ซึ่งช่างเทคนิคเป็นผู้ประเมินราคาค่าซ่อม
- ค. รูปที่ 4 แสดงถึงขั้นตอนการซ่อม ซึ่งช่างเทคนิคเป็นผู้ดำเนินการซ่อมบำรุงรักษา
- ง. รูปที่ 5 แสดงถึงขั้นตอนการตรวจสอบครั้งสุดท้าย ซึ่งหัวหน้าช่างเป็นผู้ดำเนินการตรวจสอบขั้นสุดท้าย



<ช่างเทคนิค1>

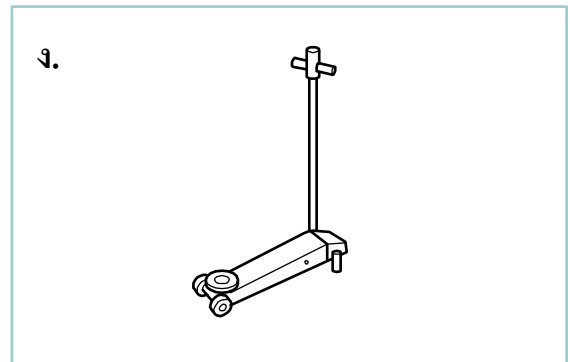
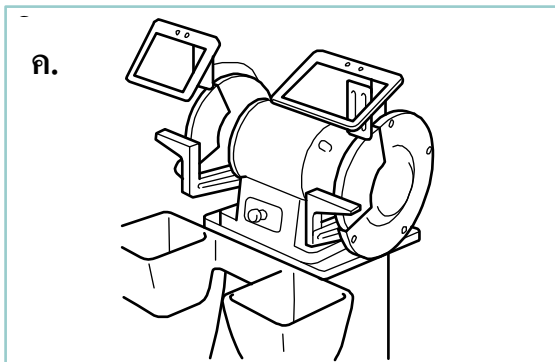
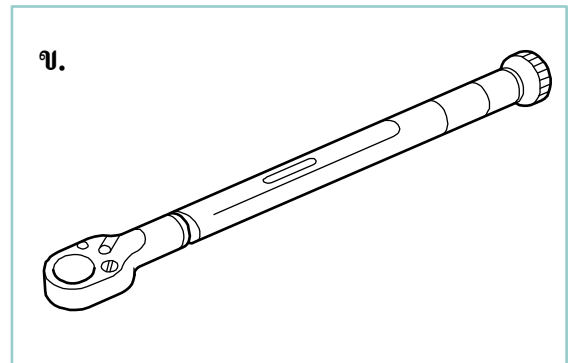
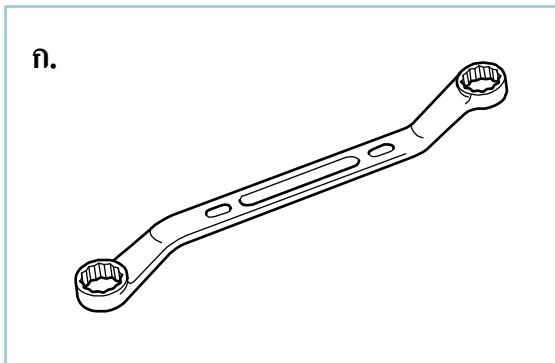
6. จากรูปเครื่องมือด้านล่าง ข้อใดไม่ควรใช้ถุงมือขณะปฏิบัติงาน ?

ก. ประแจแหวน

ข. ประแจวัดแรงบิดชนิดปรับค่าได้

ค. เครื่องเจียรแทน

ง. แม่แรง



<ช่างเทคนิค-1>

7. ข้อใดกล่าวถึงความปลอดภัยในการทำงาน ไม่ถูกต้อง ?

- ก. เพื่อป้องกันการบาดเจ็บหรือแผลไฟลวก ไม่ควรทำงานด้วยมือเปล่า
- ข. ควรใช้น้ำมันเบนซินและน้ำมันเครื่อง ในพื้นที่จัดเก็บที่กำหนดเท่านั้น
- ค. ถ้าไม่มีการบาดเจ็บ เกิดขึ้นในเหตุการณ์ที่เกิดอันตราย ไม่จำเป็นต้องรายงานเหตุการณ์ที่เกิดขึ้น
- ง. อุบัติเหตุเกิดขึ้น เพราะไม่มีการดูแลพื้นที่ทำงานให้เหมาะสมและขาดความระมัดระวังในการปฏิบัติงาน

8. ข้อใดต่อไปนี กล่าวเกี่ยวกับแนวความคิดของ 5 ส. ได้ถูกต้อง ?

- ก. ไม่ทิ้งอะไหล่, เครื่องมือ, คู่มือซ่อมหรือข้อมูลที่จำเป็น แต่เก็บสิ่งของเหล่านั้นรวมไว้ที่ใดที่หนึ่ง
- ข. จัดเก็บอะไหล่, เครื่องมือ, คู่มือซ่อม หรือข้อมูลที่จำเป็น ให้สะดวกต่อการใช้งานตามความถี่ในการนำมาใช้
- ค. เครื่องมือและเครื่องมือวัดที่ไม่ค่อยใช้งาน ไม่จำเป็นต้องรักษาความสะอาด
- ง. บริเวณต้อนรับจะต้องดูแลรักษาความสะอาด เพื่อให้ลูกค้าเกิดความประทับใจ ส่วนบริเวณพื้นที่ทำงานที่ลูกค้ามองไม่เห็น ไม่จำเป็นต้องดูแลรักษาความสะอาด

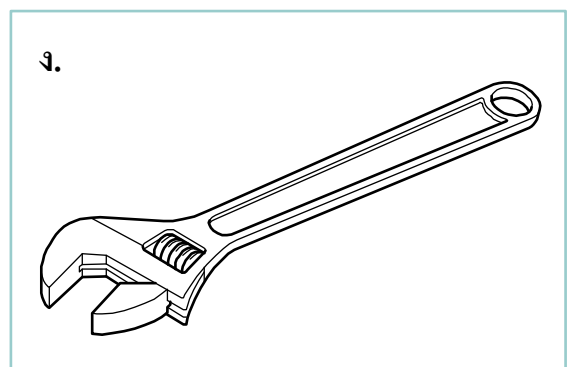
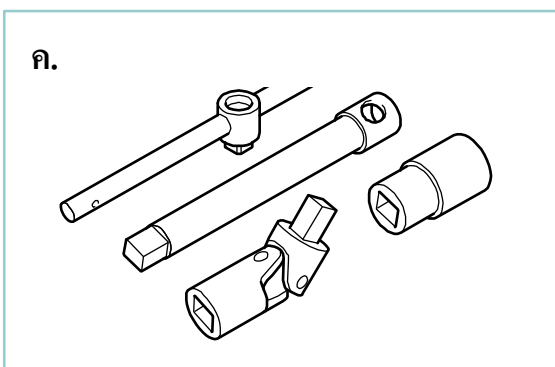
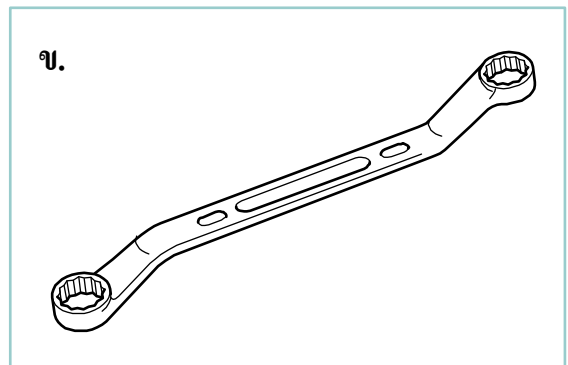
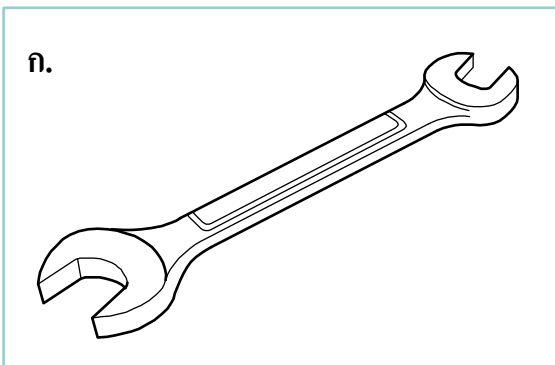
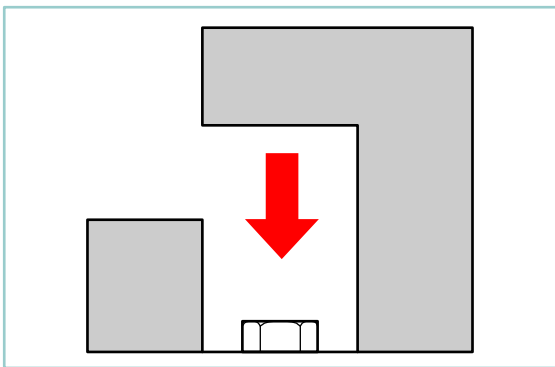
9. ข้อใดต่อไปนี กล่าวเกี่ยวกับ แนวความคิดของ 5 ส. ไม่ถูกต้อง ?

- ก. สะดวก (seiton) คือการแยกเครื่องมือ และอะไหล่ที่จำเป็นออกจากส่วนที่ไม่จำเป็นและเก็บส่วนที่ไม่จำเป็นนั้นไว้ในพื้นที่ไม่เกี่ยวข้องกับการทำงาน
- ข. สะสาง (seiri) คือ การทิ้งสิ่งของที่ไม่จำเป็น
- ค. สะอาด (seiso) คือการรักษาทุกๆ อย่างในพื้นที่ทำงานให้สะอาดอยู่เสมอ
- ง. สร้างนิสัย (shitsuke) คือ ขบวนการ สำหรับ รักษาไว้ซึ่ง สะสาง, สะดวก, สะอาด ขององค์กร

<ข้อมูลทั่วไป>

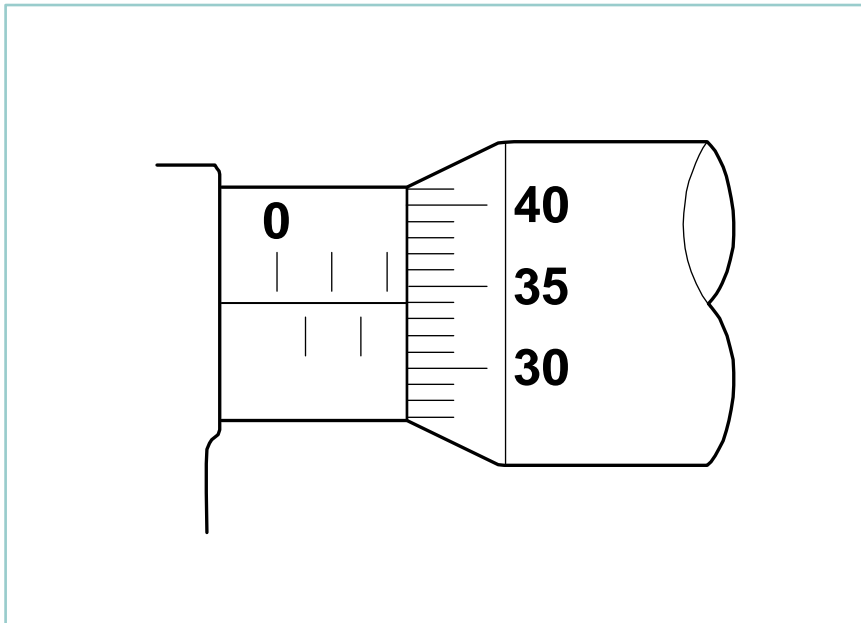
10. เครื่องมือชนิดใด ต่อไปนี้ ใช้สำหรับคลาย โบลท์ในตำแหน่ง ที่แสดงในภาพด้านล่าง ?

- ก. ประแจปากตาย
- ข. ประแจแหวน
- ค. ชุดประแจล็อก
- ง. ประแจเลื่อน



<ข้อมูลทั่วไป>

11. ค่าที่อ่านได้จากไมโครมิเตอร์ที่แสดงในรูปภาพข้างล่างนี้ ข้อใดถูกต้อง ?



- ก. 2.84 มม.
- ข. 23.4 มม.
- ค. 2.34 มม.
- ง. 28.4 มม.

12. ข้อใดต่อไปนี้อีกกล่าวเกี่ยวกับ “โบลท์” ได้ถูกต้อง ?

- ก. โบลท์มีการแบ่งประเภทตามความแข็งแรง ดังนั้นจึงไม่ควรนำโบลท์มาใช้เพียงแต่โบลท์ที่มีขนาดเท่ากันเท่านั้น
- ข. โบลท์ชนิดใดๆ ก็ตาม สามารถใช้แทนกันได้ถ้ามีขนาดเดียวกัน
- ค. การขันโบลท์แบบพลาสติกกรี๊น โดยขันให้ตึงด้วยมือ แล้วขันต่อไปอีกให้ได้มุม 90 องศา
- ง. โบลท์ที่มีค่ากำหนดเท่ากับ M10x1.25-11T จะมีเส้นผ่าศูนย์กลาง 11 มม.

<ข้อมูลทั่วไป>

13. ข้อใดต่อไปนี้อีกกล่าวเกี่ยวกับ “ นัทและโบลท์ ” ได้ถูกต้อง ?

- ก. นัทหัวปิด (Capped Nut) จะมีกลไกล็อกโดยใช้คู่กับปิ่นล็อก
- ข. นัทหัวผ่า (Castle Nut) จะมีกลไกล็อกโดยตัวของมันเอง
- ค. ปิ่นล็อก (Cotter Pin) เมื่อถูกใช้งานแล้วไม่สามารถนำกลับมาใช้ได้อีก
- ง. โบลท์แบบพลาสติกรีเจน เมื่อใช้งานแล้ว 1 ครั้ง จะไม่สามารถนำกลับมาใช้ได้อีก

<ช่างเทคนิค 2>

14. ข้อใดต่อไปนี ก่่าวถึง การบำรุงรักษาตามระยะ ได้ถูกต้อง ?

- ก. พิจารณาจากระยะทางวิ่ง ที่อ่านได้จากหน้าปัทม์เท่านั้น
- ข. พิจารณาจากระยะเวลาที่กำหนดเท่านั้น
- ค. พิจารณาจากระยะทางวิ่งที่อ่านได้จากหน้าปัทม์ หรือ ระยะเวลาที่กำหนด แล้วแต่ระยะใดถึงก่อน
- ง. พิจารณาจากระยะทางวิ่งที่อ่านได้จากหน้าปัทม์ หรือระยะเวลาที่กำหนด แล้วแต่ระยะใดมาทีหลัง

15. สภาพการใช้ของรถยนต์ ต่อไปนี้ ข้อใด ไม่เข้าข่าย การบำรุงรักษาตามระยะของประเภทรถใช้งานหนัก (บำรุงรักษาบ่อยครั้ง)

- ก. รถที่ใช้เดินทางไปกลับเป็นระยะทางสั้นๆ เป็นระยะทางน้อยกว่า 8 กิโลเมตร โดยที่อุณหภูมิภายนอกต่ำกว่าจุดเยือกแข็ง
- ข. รถที่วิ่งบนถนนเปียก
- ค. รถที่ขับขึ้นทางหลวงที่ความเร็วสูง (80 % ของความเร็วสูงสุดของรถยนต์) เป็นเวลานานกว่า 2 ชั่วโมง
- ง. รถพ่วง, รถลากแคว็มป์ท่อแก๊ว, รถที่ใช้สำหรับท่อแก๊ว

16. ข้อใดต่อไปนี ก่่าวเกี่ยวกับรายละเอียดในการบำรุงรักษาตามระยะ ได้ถูกต้อง ?

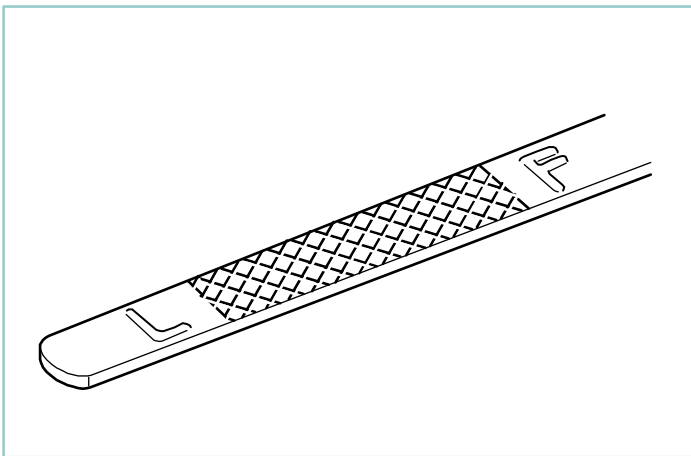
- ก. ถ้าไม่ทำความสะอาดหรือเปลี่ยนไส้กรองอากาศตามระยะ จะเป็นสาเหตุให้ไส้กรองอากาศเริ่มอุดตัน
- ข. เมื่อน้ำมันเบรกได้รับความชื้นจากอากาศ จะทำให้จุดเดือดสูงขึ้น
- ค. หลอดไฟทุกดวงที่ใช้ในรถยนต์มีจำนวนวัตต์เท่ากัน
- ง. การสลับยาง เป็นการทำให้แรงดันลมยาง เท่ากันทุกล้อ

<ช่างเทคนิค 2>

17. ข้อใดต่อไปนี้อีกกล่าวเกี่ยวกับ น้ำมันเครื่อง ได้ถูกต้อง ?

- ก. น้ำมันเครื่องที่มีค่าความหนืดสูง จะช่วยให้เครื่องยนต์สตาร์ทติดง่ายในอุณหภูมิอากาศเย็น
- ข. ค่าดัชนีที่แสดงค่าความหนืดของน้ำมันเครื่อง เช่น 10W-30, 15W-40 แสดงว่า เป็นน้ำมันเครื่องแบบมัลติเกรด
- ค. ค่าดัชนีแสดงค่าความหนืด ด้วยตัวอักษร “W” คือ การวัดค่าความหนืดของน้ำมันที่อุณหภูมิ 50 องศาเซลเซียส
- ง. น้ำมันเครื่องมัลติเกรด ไม่สามารถใช้น้ำมันปีได้

18. ข้อใดต่อไปนี้อีกกล่าวเกี่ยวกับ การตรวจสอบระดับน้ำมันเครื่อง ได้ถูกต้อง ?



- ก. ไม่มีความจำเป็นที่จะต้องตรวจสอบระดับน้ำมันเครื่อง
- ข. ระดับน้ำมันเครื่องสามารถตรวจสอบในขณะที่เครื่องยนต์ทำงาน
- ค. ระดับน้ำมันเครื่องที่ถูกต้องจะอยู่ระหว่าง ตำแหน่ง “L” กับ “F” ของก้านเหล็กวัด
- ง. เมื่อทำการตรวจสอบระดับน้ำมันเครื่อง ไม่จำเป็นต้องกดก้านวัดให้สุด

<ช่างเทคนิค 2>

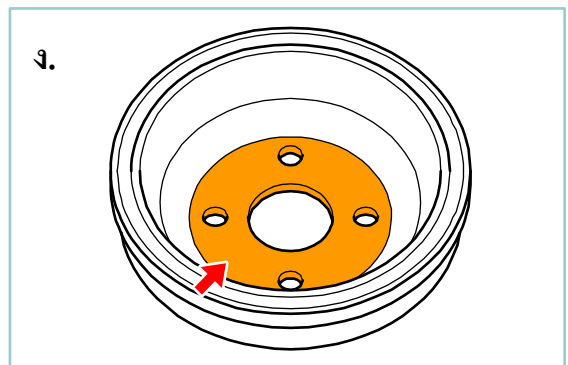
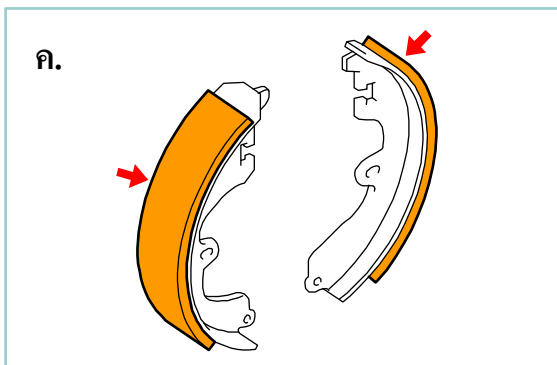
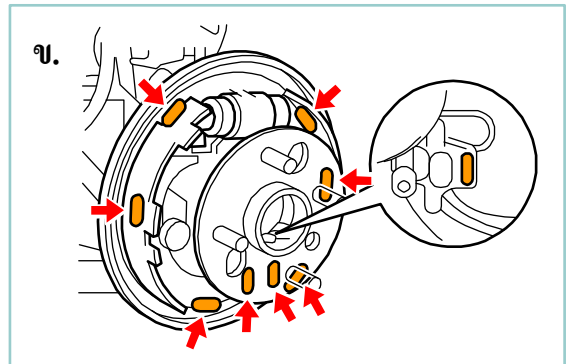
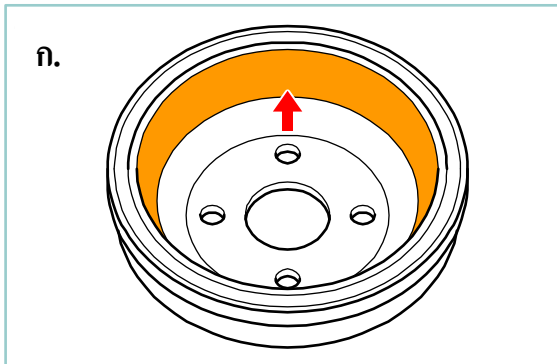
19. ข้อใดต่อไปนี้เป็นข้อกล่าวเกี่ยวกับการตรวจสอบ หม้อลมเบรก ไม่ถูกต้อง ?

- ก. สตาร์ทเครื่องยนต์ให้เครื่องยนต์เดินเบาหลายๆ นาที และดับเครื่องยนต์ หลังจากนั้นเหยียบเบรกหลายๆ ครั้ง ถ้าตำแหน่งเป็นเบรก หลังจากเหยียบเบรกครั้งที่ 2 หรือ ครั้งที่ 3 สูงกว่าการเหยียบเบรกครั้งที่ 1 แสดงว่า อากาศไม่รั่ว
- ข. ดับเครื่องยนต์ เหยียบเบรกหลายๆ ครั้ง และเหยียบเบรกก้างไว้ หลังจากนั้นสตาร์ทเครื่องยนต์ ถ้าเป็นยุบตัวลง แสดงว่าหม้อลมเบรกทำงานปกติ
- ค. เหยียบเบรกก้างไว้ ขณะที่เครื่องยนต์ทำงาน และดับเครื่องยนต์ ถ้าตำแหน่งของเป็นเบรก ไม่มีการเปลี่ยนแปลง แสดงว่าหม้อลมเบรกทำงานปกติ
- ง. เหยียบเบรกก้างไว้ ถ้าเป็นเบรกดุบตัว เมื่อสตาร์ทเครื่องและเป็นเบรกสูงขึ้น เมื่อดับเครื่องยนต์ แสดงว่าหม้อลมเบรกทำงานปกติ

<ช่างเทคนิค 2>

20. จากภาพประกอบต่อไปนี้ ภาพใด แสดงตำแหน่งการใช้จารบี ได้ถูกต้อง ในระหว่างการตรวจสอบชุดครัมเบรก ?

- ก. หน้าสัมผัสระหว่างผ้าเบรกกับจานครัมเบรก
- ข. หน้าสัมผัสระหว่างแผ่นรองเบรกกับฝักเบรก
- ค. ผิวหน้าของผ้าเบรก
- ง. หน้าสัมผัสระหว่างครัมเบรกกับหน้าแปลนเพลาลัง



<ช่างเทคนิค 2>

21. ข้อใดต่อไปนี้เป็นกล่าวเกี่ยวกับวิธีการตรวจสอบระยะฟรีพวงมาลัยแบบพาวเวอร์ในรถยนต์ ได้ถูกต้อง ?

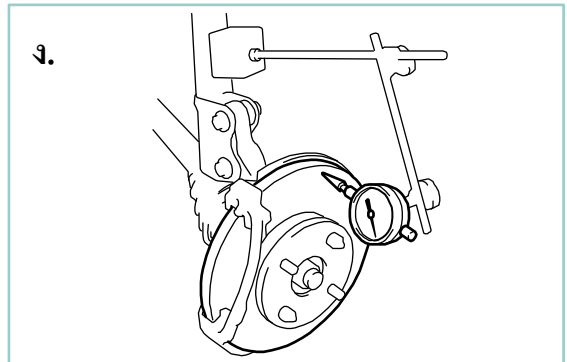
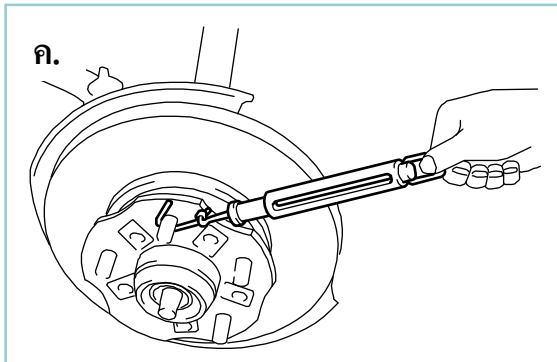
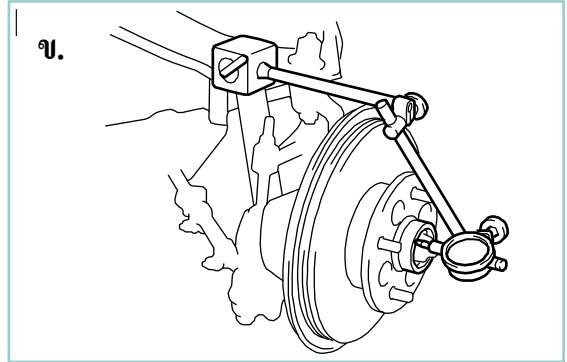
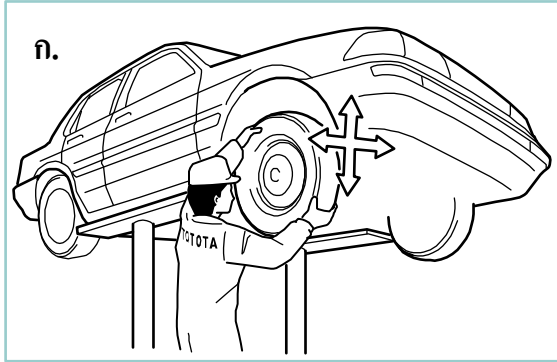
- ก. สตาร์ทติดเครื่องยนต์ แล้วค่อยๆ หมุนพวงมาลัยจากตำแหน่งล้อหน้าตรงไปด้านใดด้านหนึ่ง และให้สังเกตว่าระยะที่เริ่มหมุนพวงมาลัยจนถึงช่วงที่ล้อหน้าเริ่มขยับตัวนั้นเรียกว่า “ระยะฟรีของพวงมาลัยพาวเวอร์”
- ข. ดับเครื่องยนต์แล้วค่อยๆ หมุนพวงมาลัยจากตำแหน่งล้อหน้าตรงไปด้านใดด้านหนึ่งและให้สังเกตว่าระยะที่เริ่มหมุนพวงมาลัยจนถึงช่วงที่ล้อหน้าเริ่มขยับตัวนั้นเรียกว่า “ระยะฟรีของพวงมาลัยพาวเวอร์”
- ค. ขยับพวงมาลัยไปทางซ้าย ทางขวา ด้านบนและด้านล่าง เพื่อตรวจสอบการเคลื่อนที่ของพวงมาลัย
- ง. สตาร์ทติดเครื่องยนต์ แล้วหมุนพวงมาลัยจากตำแหน่งล้อหน้าตรงไปทางขวาสุด และทางซ้ายสุด ขณะเดียวกันให้นับจำนวนรอบของการหมุนพวงมาลัยทั้งสองด้าน

22. ข้อใดต่อไปนี้เป็นกล่าวเกี่ยวกับ การตรวจสอบระดับของน้ำมันพวงมาลัยพาวเวอร์ ได้ถูกต้อง ?

- ก. เครื่องยนต์ อยู่ในสภาวะรอบเดินเบาให้หมุนพวงมาลัย กลับไปมาในขณะที่รถยนต์จอดอยู่กับที่ จนกระทั่งอุณหภูมิของน้ำมันพวงมาลัยพาวเวอร์ อยู่ระหว่าง 40-80 องศาเซลเซียส จึงดับเครื่องยนต์และตรวจสอบระดับน้ำมันพวงมาลัยพาวเวอร์
- ข. ตรวจสอบระดับน้ำมัน พวงมาลัยพาวเวอร์ในขณะที่เครื่องยนต์ทำงาน
- ค. หมุนพวงมาลัยให้สุด และทำการตรวจสอบระดับน้ำมันพวงมาลัยพาวเวอร์
- ง. เพื่อให้อุณหภูมิของน้ำมันพวงมาลัยพาวเวอร์ เพิ่มขึ้นอย่างรวดเร็วให้หมุนพวงมาลัย ไปซ้ายสุด ขวาสุด และค้างไว้สักครู่ ขณะที่รถยนต์ต้องจอดอยู่กับที่ ให้ปฏิบัตินานกว่า 5 นาที แล้วจึงตรวจสอบระดับน้ำมันพวงมาลัยพาวเวอร์

<ช่างเทคนิค 2>

23. รูปภาพต่อไปนี้ คือการตรวจสอบพริโพลดลูกปืนล้อ ที่ถูกต้อง ?



<ช่างเทคนิค 2>

24. ในการตรวจสอบระบบไฟแสงสว่าง ไฟแสงสว่างในข้อใด จะไม่ติดสว่าง เมื่อหมุนสวิตช์ควบคุมไฟหน้า 1 ครั้ง ?

- ก. ไฟหรี่
- ข. ไฟส่องป้ายทะเบียน
- ค. ไฟหน้า
- ง. ชุดไฟแผงหน้าปัทม์

25. ข้อใดต่อไปนี้ กล่าวเกี่ยวกับแบตเตอรี่ ได้ถูกต้อง ?

- ก. ระดับน้ำยาแบตเตอรี่ อยู่ที่ระดับต่ำ (Low) ไม่ต้องเติมน้ำกลั่น ถ้าค่าความถ่วงจำเพาะอยู่ในค่ากำหนด
- ข. ถ้าระดับน้ำยาแบตเตอรี่ อยู่ที่ระดับต่ำ (Low) ให้ใช้น้ำปะปาเติมให้อยู่ระดับเต็ม (Upper)
- ค. การตรวจสอบระดับน้ำยาแบตเตอรี่ ให้ตรวจสอบเพียงช่องเดียว โดยน้ำยาจะต้องอยู่ระหว่างเส้น **Upper** กับ **Lower**
- ง. น้ำยาแบตเตอรี่ ประกอบด้วยกรดกำมะถัน ซึ่งสามารถกัดผิวหนังทำให้เกิดอาการปวดแสบปวดร้อนและพองไหม้